

Dados técnicos (para aplicações fora dos parâmetros, favor nos contatar!)

Normas:

As dimensões de montagem e tipos de fixação dos cilindros correspondem às normas DIN 24333 e ISO 6022.

Pressão nominal: 250 bar

Pressão de teste estática: 375 bar

Pressões de operação mais elevadas a pedido.

As pressões de operação indicadas são válidas em aplicações em caso de funcionamento à prova de choque. Em caso de esforços extremos, como por exemplo, seqüência de ciclo elevada, os elementos de fixação e as conexões roscadas dos eixos dos pistões devem ser preparados para obter uma grande resistência.

Posição de instalação: Variável

Fluido hidráulico / faixa de temperatura dos fluidos hidráulicos:

HL, HLP, HFD-R: -20 °C a +80 °C

HFA: +5 °C a +55 °C

Água glicol HFC a pedido

Faixa de viscosidade: 2,8 a 380 mm²/s

Classe de pureza de acordo com ISO

Indicador de ensujamento máximo permitido dos fluidos hidráulicos de acordo com ISO 4406 (c) classe 20/18/15³⁾

Velocidade de curso: a 0,5 m/s (dependente da conexão de de circuito), velocidade mais elevada a pedido

Ventilação de série: protegida contra desapertar

Pintura de fundo: os cilindros hidráulicos estão revestidos de série com uma pintura (cor azul genciana RAL 5010) de no max. 80 µm. Outras cores a pedido.

Aceitação:

Cada cilindro é testado de acordo com os psdrões da Bosch Rexroth.

Indicações de segurança:

Para montagem, colocação em funcionamento e manutenção de cilindros hidráulicos deve ter-se em atenção o manual de instruções RP 07100-B!

Trabalhos de assistência e de reparação devem ser efetuados por pessoal da Bosch Rexroth AG ou por pessoal especializado para tal. Para danos causados na montagem, manutenção ou reparação que não foram executados pela Bosch Rexroth AG não é assumida qualquer garantia.

Listas de verificação para cilindros hidráulicos:

Cilindros cujos dados característicos e/ou dados de aplicação divergirem dos valores mencionados na folha de dados apenas podem ser oferecidos, a pedido, como variante de especialização. Para as ofertas, as divergências dos dados característicos e/ou dados de aplicação têm de ser descritas nas listas de verificação para cilindros hidráulicos (RP 07200).

Diâmetro, massa

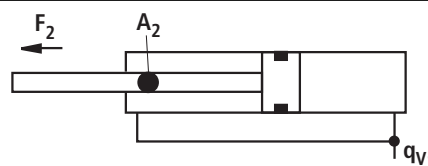
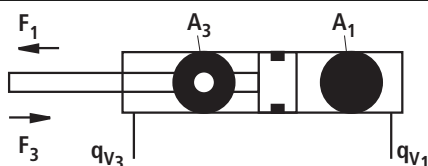
Êmbolo	Barra do êmbolo	Cilindro CD com 0 mm comprimento do curso					Por 100 mm comprimento do curso	Cilindro CG com 0 mm comprimento do curso			Por 100 mm comprimento do curso
		MP3 ¹⁾ MP5 ¹⁾	MP3 ²⁾ MP5 ²⁾	MF3 MF4	MT4	MS2		MF3	MT4	MS2	
AL Ø mm	MM Ø mm	kg	kg	kg	kg	kg	kg	kg	kg	kg	kg
40	25	7	12	9	9	9	0,9	10	10	10	1,3
	28	7	12	9	9	9	1,0	10	10	10	1,5
50	32	12	19,5	14	13	13	1,3	16	16	16	1,9
	36	12	19,5	14	13	14	1,5	16	16	16	2,3
63	40	20	29,5	21	21	21	2,3	25	25	25	3,3
	45	20	29,5	21	21	21	2,6	25	25	25	3,8
80	50	32	42,5	35	34	35	3,2	41	40	41	4,7
	56	32	42,5	35	34	36	3,6	41	40	42	5,5
100	63	51	64,5	54	54	55	5,2	63	63	64	7,6
	70	51	64,5	55	54	56	5,7	64	64	65	8,8
125	80	95	114	96	99	98	8,2	113	115	114	12,1
	90	96	115	97	100	99	9,2	115	117	116	14,2
140	90	131	157	132	136	137	10,7	155	158	159	15,7
	100	132	158	133	137	138	11,9	156	160	161	18,1
160	100	185	220	184	197	206	12,6	217	231	239	18,8
	110	186	221	186	199	207	13,9	220	233	242	21,4
180	110	255	303	253	264	274	14,7	294	305	314	22,1
	125	258	304	256	267	277	16,8	300	311	320	26,5
200	125	349	405	332	350	363	19,0	359	377	389	28,6
	140	352	406	335	353	366	21,5	365	383	396	33,5
220	140	527	625	512	546	518	27,1	604	638	610	39,1
	160	527	625	512	546	518	30,9	604	638	610	46,7
250	160	673	795	640	677	650	32,7	761	798	772	48,5
	180	673	795	640	677	650	36,9	761	798	772	56,9
280	180	976	1192	966	1020	918	44,2	1130	1183	1081	64,2
	200	976	1192	966	1020	918	48,8	1130	1183	1081	73,4
320	200	1251	1512	1172	1223	1174	55,2	1354	1405	1356	79,8
	220	1251	1512	1172	1223	1174	60,4	1354	1405	1356	90,2

¹⁾ Medidas sem sistema de medição de posição

²⁾ Medidas com sistema de medição de posição

Superfícies, forças, vazão

Êmbolo Ø mm	Barra do êmbolo Ø mm	Relação de superfície φ A_1/A_3	Superfícies			Força com 250 bar ¹⁾			Vazão com 0,1 m/s ²⁾		
			Êmbolo A_1 cm ²	Haste A_2 cm ²	Anel de vedação A_3 cm ²	Pressão F_1 kN	Dif. F_2 kN	Tração F_3 kN	Desati- vado q_{V1} l/min	Dif. q_{V2} l/min	Ativado q_{V3} l/min
40	25	1,64	12,56	4,90	7,65	31,40	12,25	19,12	7,5	2,9	4,6
	28	1,96		6,16	6,40		15,40	16,00		3,7	3,8
50	32	1,69	19,63	8,04	11,59	49,10	20,12	28,98	11,8	4,8	7,0
	36	2,08		10,18	9,45		25,45	23,65		6,1	5,7
63	40	1,67	31,17	12,56	18,61	77,90	31,38	46,52	18,7	7,5	11,2
	45	2,04		15,90	15,27		39,75	38,15		9,5	9,2
80	50	1,66	50,26	19,63	30,63	125,65	49,07	76,58	30,2	11,8	18,4
	56	1,96		24,63	25,63		61,55	64,10		14,8	15,4
100	63	1,66	78,54	31,16	47,38	196,35	77,93	118,42	47,1	18,7	28,4
	70	1,96		38,48	40,06		96,20	100,15		23,1	24,0
125	80	1,69	122,72	50,24	72,48	306,75	125,62	181,13	73,6	30,14	43,46
	90	2,08		63,62	59,10		159,05	147,70		38,2	35,4
140	90	1,70	153,94	63,62	90,32	384,75	159,05	225,70	92,4	38,2	54,2
	100	2,04		78,54	75,40		196,35	188,40		47,1	45,3
160	100	1,64	201,06	78,54	122,50	502,50	196,35	306,15	120,6	47,1	73,5
	110	1,90		95,06	106,00		237,65	264,85		57,0	63,6
180	110	1,60	254,47	95,06	159,43	636,17	237,65	398,52	152,7	57,0	95,7
	125	1,93		122,72	131,75		306,80	329,37		73,6	79,1
200	125	1,64	314,16	122,72	191,44	785,25	306,80	478,45	188,5	73,6	114,9
	140	1,96		153,96	160,20		384,90	400,35		92,4	96,1
220	140	1,68	380,1	153,96	226,2	950,3	384,9	565,5	228,1	92,4	135,7
	160	2,12		201,0	179,1		502,6	447,7		120,7	107,4
250	160	1,69	490,8	201,0	289,8	1227,2	502,6	724,5	294,5	120,7	173,8
	180	2,08		254,4	236,4		636,2	590,0		152,7	141,8
280	180	1,70	615,7	254,4	361,3	1539,4	636,2	903,2	369,4	152,7	216,7
	200	2,04		314,1	301,6		785,4	753,9		188,5	180,9
320	200	1,64	804,2	314,1	490,1	2010,6	785,4	1225,2	482,5	188,5	294,0
	220	1,90		380,1	424,2		950,3	1060,3		228,1	254,4



1) Força teórica
(sem consideração do grau de eficácia)

2) Velocidade de curso

Tolerâncias de acordo com ISO 8135: 1999E

Medidas de montagem	Y	PJ	WC	XC ²⁾	XO ²⁾	XS ^{1), 2)}	SS	XV ²⁾	ZP ²⁾	Tolerâncias do curso
Tipo de fixação	todos	todos	MF3	MP3	MP5	MS2	MS2	MT4	MF4	
Comprimento de curso	Tolerâncias									
≤ 1250	±2	±1,5	±2	±1,5	±1,5	±2	±1,5	±2	±1,5	+2
> 1250 – ≤ 3150	±4	±3	±4	±3	±3	±4	±3	±4	±3	+5
> 3150 – ≤ 8000	±8	±5	±8	±5	±5	±8	±5	±8	±5	+8

1) Não corresponde a nenhuma norma 2) Comprimento de curso inclusivo

Software de projeto ICS (Interactive Catalog System)

O ICS (Interactive Catalog System) é uma seleção e assistência ao projeto para o cilindro hidráulico. Com ajuda do ICS os construtores para máquinas e instalações conseguem encontrar rápida e fiavelmente uma solução ótima do cilindro hidráulico através da consulta de codificação de tipo lógica. O software permite concluir tarefas de construção e do projeto ainda mais rápido e eficiente. Após a variante através da se-

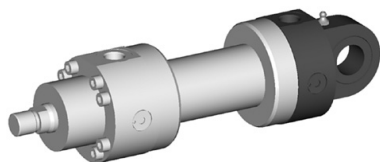
leção do produto, o usuário obtém rápida e seguramente os dados técnicos exatos dos componentes selecionados, bem como os dados CAD de 2D e 3D no formato de arquivo correto para todos os sistemas CAD comuns.

Como usuário reduz os seus custos e aumenta, assim, a sua competitividade importante.

Vista geral de fixação

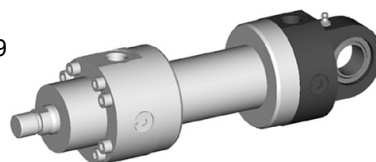
CDH2 MP3

Ver página 6, 7



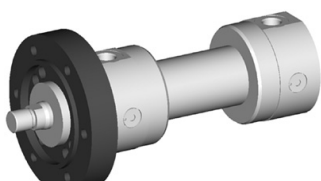
CDH2 MP5

Ver página 8, 9



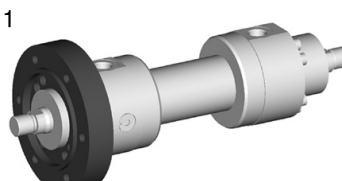
CDH2 MF3

Ver página 10, 11



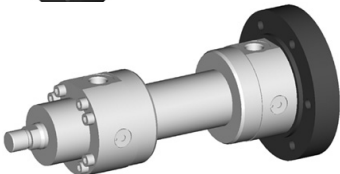
CGH2 MF3

Ver página 10, 11



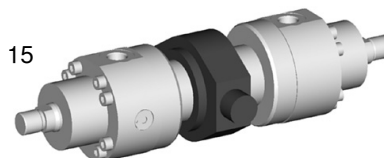
CDH2 MF4

Ver página 12, 13



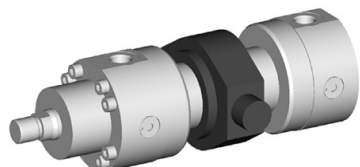
CGH2 MT4

Ver página 14, 15



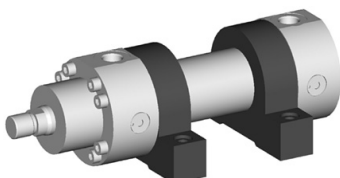
CDH2 MT4

Ver página 14, 15



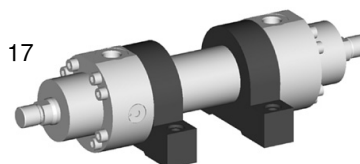
CDH2 MS2

Ver página 16, 17



CGH2 MS2

Ver página 16, 17



Códigos para pedidos

- 1) = Apenas diâmetro da barra do êmbolo 25 a 110 mm
- 2) = Apenas diâmetro da barra do êmbolo 25 a 140 mm
- 3) = Posição dos moentes oscilantes livremente selecionáveis. Indicar a medida „XV“ no pedido sempre em texto claro em mm.
- 4) = Apenas diâmetro do êmbolo 40 a 200 mm
- 5) = Apenas possível em conjunto com o sistema de medição de posição „T“
- 6) = Apenas diâmetro do êmbolo 63 a 200 mm
- 7) = Apenas MF3; MT4; MS2; não corresponde a nenhuma norma
- 8) = Tipo de vedação A, B não é possível
Versão do pistão „H“ não é possível
Amortização da posição final possível a partir de diâmetro da barra do êmbolo 45 mm

Versão CG não é possível
diâmetro da barra do êmbolo 25 mm não possível ter em atenção o max. comprimento do curso, página 21

- 9) = Apenas diâmetro do êmbolo 80 a 320 mm
- 10) = Com MF4 não é possível
- 11) = Na tipo de vedação M, T, S e diâmetro do êmbolo 220 a 320 mm Standard
Nas tipos de vedação A, B não é possível
- 12) = Em caso de versão CG apenas ,montada uma forquilha auto-orientável
- 13) = Em caso de versão CG apenas num lado do pistão
- 14) = Não corresponde a nenhuma norma
- 15) = Ter em atenção ao comprimento do curso permitido, página 32 a 34

Códigos para pedidos

	H2	/	/	/	A	1X												
Cilindro diferencial	= CD																	
Cilindro contínuo	⁷⁾ = CG																	
Série	= H2																	
Tipos de fixação																		
Rótula	= MP3																	
Forquilha de fixação	= MP5																	
Flange circular na cabeça	= MF3																	
Flange circular de fixação	= MF4																	
Munhão oscilante	³⁾ = MT4																	
Montagem por pés	¹⁴⁾ = MS2																	
Diâmetro do êmbolo (40 a 320 mm) ver página 2																		
Diâmetro da barra do êmbolo (25 a 220 mm) ver página 2																		
Comprimento do curso em mm ¹⁵⁾																		
Princípio de Design Cabeça e fixações flangeados = A																		
Série do aparelho 10 a 19 medidas de ligação e de montagem inalteradas = 1X																		
Conexão de circuito/Versão																		
Rôscas do tubo de acordo com ISO 228/1	= B																	
Rôscas ISO métrica	= M																	
Configuração de furos por flange de acordo com ISO 6162 Tab. 1 (\cong SAE 3000 PSI)	^{6), 10)} = F																	
Configuração de furos por flange de acordo com ISO 6162 Tab. 2 (\cong SAE 6000 PSI)	^{9), 10)} = D																	
Configuração de furos por flange de acordo com ISO 6164 Tab.1	^{4), 10)} = K																	
Configuração de furos por flange de acordo com ISO 6164 Tab.2	¹⁰⁾ = H																	
Rôscas do tubo de acordo com ISO 228/1 com anel de tubo plano	= C																	
Conexão de circuito/posição na cabeça e fixação																		
	= 1																	
	= 2																	
	= 3																	
	= 4																	
	Vista para barra do êmbolo																	
Variações do diâmetro do êmbolo																		
Camada de cromo duro	= C																	
Endurecido e camada de cromo duro	¹⁾ = H																	
Camada de níquel e camada de cromo duro	²⁾ = H																	
Opção 2																		
B = Lubrificador da área																		
C = ⁵⁾ Saída analógica 4-20 mA																		
F = ⁵⁾ Saída analógica 0-10 V																		
D = ⁵⁾ Saída digital SSI																		
Y = ¹³⁾ Diâmetro externo do êmbolo LY no texto claro em mm																		
W = Sem opção																		
Opção 1																		
A = Engate do parafuso, de ambos os lados																		
F = ¹¹⁾ Anéis-guia																		
E = Sensores de aproximação indutivos sem conector conectores – separados pedido ver página 24																		
T = ⁸⁾ Sistema de medição de posição (magnético) sem conector conectores – separados pedido ver página 23																		
W = Sem opção																		
Tipos de vedação																		
Apropriado para óleo mineral de acordo com DIN 51524 HL, HLP e HFA																		
M = Vedação standard																		
T = Qualidade servo/frição reduzida																		
A = Chevron																		
Apropriado para ésters fosfato HFD-R																		
S = Qualidade servo/frição reduzida																		
B = Kit de soldadura encurvada																		
Amortização da posição final																		
U = Sem																		
D = ⁴⁾ De ambos os lados, auto-ajustável																		
E = De ambos os lados, ajustável																		
Extremidade o pistão																		
H = Rôscas para forquilha auto-orientável CGKD																		
F = ¹²⁾ Com forquilha auto-orientável montada CGKD																		

Exemplos de pedido:

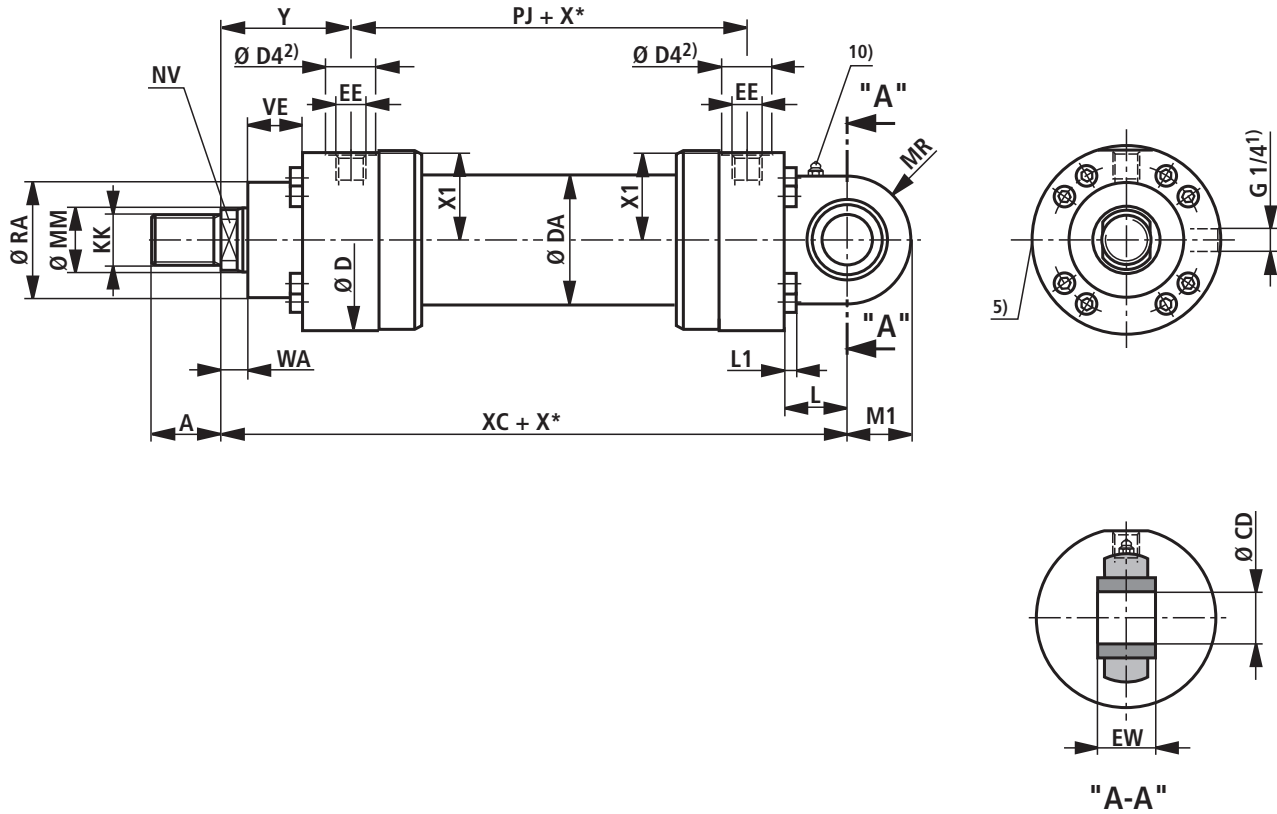
CDH2 MT4/63/45/350A1X/B1CHDMWW, XV = 300 mm

CDH2 MP5/80/56/500A1X/B1CHDMWW

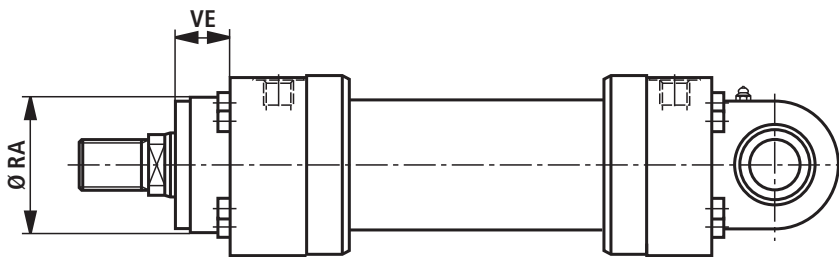
CGH2 MF3/100/70/500A1X/B1CHUMWW

Rótulo na fixação MP3

CDH2 MP3



CDH2 MP3: no tipo de vedação „A“, „B“ e AL-Ø 160 - 320 mm



Dimensões MP3 (dimensões em mm)

AL Ø	MM Ø	KK	A	NV	D	DA	D4 2)	EE 4)	EE 4)	Y	PJ	X1	WA	XC
40 ⁶⁾	25/28	M20x1,5	28	19/22	88	50	34	G1/2	M22x1,5	83	120	41	18	282
50	32/36	M27x2	36	27/30	102	60	34	G1/2	M22x1,5	98	120	48,5	18	305
63	40/45	M33x2	45	32/36	120	78	42	G3/4	M27x2	112	133	56,5	21	348
80	50/56	M42x2	56	41/46	145	95	42	G3/4	M27x2	120	155	69,5	24	395
100	63/70	M48x2	63	50/60	170	125	47	G1	M33x2	134	171	82	27	442
125	80/90	M64x3	85	65/75	206	150	47	G1	M33x2	153	205	100,5	31	520
140 ⁶⁾	90/100	M72x3	90	75/85	226	170	58	G1 1/4	M42x2	166	219	109,5	31	580
160	100/110	M80x3	95	85/95	265	190	58	G1 1/4	M42x2	185	235	129,5	35	617
180 ⁶⁾	110/125	M90x3	105	95/110	292	210	58	G1 1/4	M42x2	194	264	143,5	40	690
200	125/140	M100x3	112	110/120	306	235	58	G1 1/4	M42x2	220	278	150,5	40	756
220 ⁶⁾	140/160	M125x4	125	120/140	355	270	65	G1 1/2	M48x2 ³⁾	244	326	174	42	890
250	160/180	M125x4	125	140/160	395	305	65	G1 1/2	M48x2 ³⁾	257	326	194	42	903
280 ⁶⁾	180/200	M160x4	160	160/180	445	343	65	G1 1/2	M48x2 ³⁾	290	375	220,5	48	1072
320	200/220	M160x4	160	180/200	490	394	65	G1 1/2	M48x2 ³⁾	282	391	243	48	1080

AL Ø	MM Ø	L	L1	MR	M1	CD H9	EW h12	RA ⁷⁾ f8	VE ⁷⁾	RA ⁸⁾	VE ⁸⁾
40 ⁶⁾	25/28	53	8	32	32	25	25	52	29	88	–
50	32/36	61	8	40	40	32	32	63	29	102	–
63	40/45	74	8	50	50	40	40	75	32	120	–
80	50/56	90	10	63	63	50	50	90	36	145	–
100	63/70	102	12	71	71	63	63	110	41	170	–
125	80/90	124	16	90	90	80	80	132	45	206	–
140 ⁶⁾	90/100	149	16	100	100	90	90	145	45	226	–
160	100/110	150	16	112	112	100	100	160	50	200 ⁹⁾	50
180 ⁶⁾	110/125	180	20	129	129	110	110	185	55	220 ⁹⁾	55
200	125/140	206	20	145	145	125	125	200	61	235 ⁹⁾	61
220 ⁶⁾	140/160	253	20	170	178	160	160	235	71	270	71
250	160/180	253	24	170	178	160	160	250	71	300 ⁹⁾	71
280 ⁶⁾	180/200	320	30	220	230	200	200	295	88	325	88
320	200/220	320	30	220	230	200	200	320	88	365 ⁹⁾	88

AL = Diâmetro do êmbolo

MM = Diâmetro da barra do êmbolo

X* = Comprimento de curso
tolerâncias do curso e do comprimento completo de acordo com ISO 8135

1) = Ventilação: Na vista para o pistão, a barra do êmbolo é sempre 90° deslocada relativamente à conexão de circuito (no sentido horário)

2) = Ø D4 max. 0,5 mm de profundidade

3) = M50 x 2 fornecível a pedido

4) = Conexões de flanges tabela separada Página 18 e 19

5) = Válvula de estrangulamento apenas na amortização da posição final „E“ (180° para ventilação)

6) = Diâmetro do êmbolo não corresponde a nenhuma norma

7) = Dimensões para cilindro com tipo de vedação M, T e S

8) = Dimensões para cilindro com tipo de vedação A e B

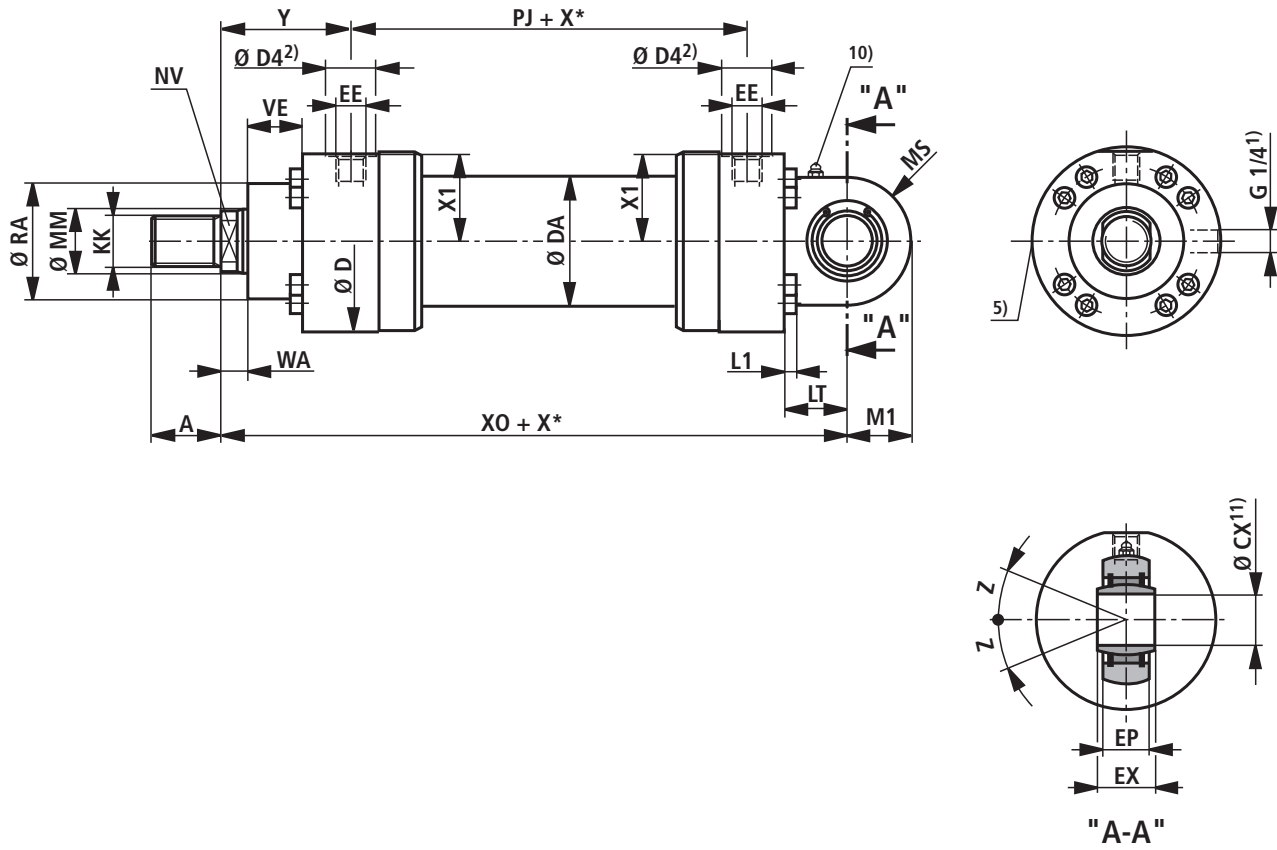
9) = Tolerância: f8

10) = Bocal de lubrificação cabeça de cone forma A de acordo com DIN 71412

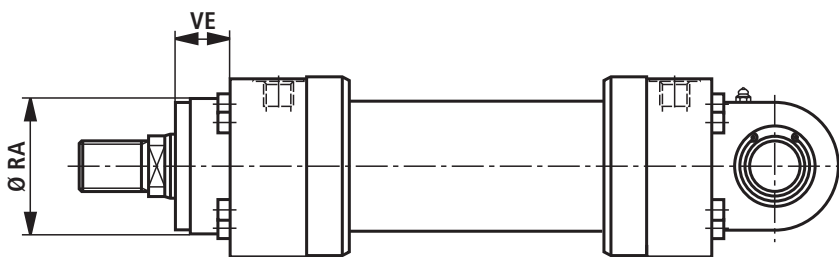
11) = Respetivo diâmetro do pino r6

Forquilha de fixação MP5

CDH2 MP5



CDH2 MP5: no tipo de vedação „A“, „B“ e AL-Ø 160 - 320 mm



Dimensões MP5 (dimensões em mm)

AL Ø	MM Ø	KK	A	NV	D	DA	D4 2)	EE 4)	EE 4)	Y	PJ	X1	WA	XO
40 ⁶⁾	25/28	M20x1,5	28	19/22	88	50	34	G1/2	M22x1,5	83	120	41	18	282
50	32/36	M27x2	36	27/30	102	60	34	G1/2	M22x1,5	98	120	48,5	18	305
63	40/45	M33x2	45	32/36	120	78	42	G3/4	M27x2	112	133	56,5	21	348
80	50/56	M42x2	56	41/46	145	95	42	G3/4	M27x2	120	155	69,5	24	395
100	63/70	M48x2	63	50/60	170	125	47	G1	M33x2	134	171	82	27	442
125	80/90	M64x3	85	65/75	206	150	47	G1	M33x2	153	205	100,5	31	520
140 ⁶⁾	90/100	M72x3	90	75/85	226	170	58	G1 1/4	M42x2	166	219	109,5	31	580
160	100/110	M80x3	95	85/95	265	190	58	G1 1/4	M42x2	185	235	129,5	35	617
180 ⁶⁾	110/125	M90x3	105	95/110	292	210	58	G1 1/4	M42x2	194	264	143,5	40	690
200	125/140	M100x3	112	110/120	306	235	58	G1 1/4	M42x2	220	278	150,5	40	756
220 ⁶⁾	140/160	M125x4	125	120/140	355	270	65	G1 1/2	M48x2 ³⁾	244	326	174	42	890
250	160/180	M125x4	125	140/160	395	305	65	G1 1/2	M48x2 ³⁾	257	326	194	42	903
280 ⁶⁾	180/200	M160x4	160	160/180	445	343	65	G1 1/2	M48x2 ³⁾	290	375	220,5	48	1072
320	200/220	M160x4	160	180/200	490	394	65	G1 1/2	M48x2 ³⁾	282	391	243	48	1080

AL Ø	MM	LT	L1	MS	M1	CX ¹¹⁾ H7	EP	EX h12	RA ⁷⁾ f8	VE ⁷⁾	RA ⁸⁾	VE ⁸⁾	Z
40 ⁶⁾	25/28	53	8	32	32	25	22	25	52	29	88	–	2°
50	32/36	61	8	40	40	32	27	32	63	29	102	–	4°
63	40/45	74	8	50	50	40	32	40	75	32	120	–	4°
80	50/56	90	10	63	63	50	40	50	90	36	145	–	4°
100	63/70	102	12	71	71	63	52	63	110	41	170	–	4°
125	80/90	124	16	90	90	80	66	80	132	45	206	–	4°
140 ⁶⁾	90/100	149	16	100	100	90	72	90	145	45	226	–	4°
160	100/110	150	16	112	112	100	84	100	160	50	200 ⁹⁾	50	4°
180 ⁶⁾	110/125	180	20	129	129	110	88	110	185	55	220 ⁹⁾	55	4°
200	125/140	206	20	145	145	125	102	125	200	61	235 ⁹⁾	61	4°
220 ⁶⁾	140/160	253	20	170	178	160	130	160	235	71	270	71	4°
250	160/180	253	24	170	178	160	130	160	250	71	300 ⁹⁾	71	4°
280 ⁶⁾	180/200	320	30	220	230	200	138	200	295	88	325	88	4°
320	200/220	320	30	220	230	200	162	200	320	88	365 ⁹⁾	88	4°

AL = Diâmetro do êmbolo

MM = Diâmetro da barra do êmbolo

X* = Comprimento de curso
tolerâncias do curso e do comprimento completo de acordo com ISO 8135

1) = Ventilação: Na vista para o barra do êmbolo, a posição é sempre 90° deslocada relativamente à conexão de circuito (no sentido horário)

2) = Ø D4 max. 0,5 mm de profundidade

3) = M50 x 2 fornecível a pedido

4) = Conexões de flanges tabela separada Página 18 e 19

5) = Válvula de estrangulamento apenas na amortização da posição final „E“ (180° para ventilação)

6) = Diâmetro do êmbolo não corresponde a nenhuma norma

7) = Dimensões para cilindro com tipo de vedação M, T e S

8) = Dimensões para cilindro com tipo de vedação A e B

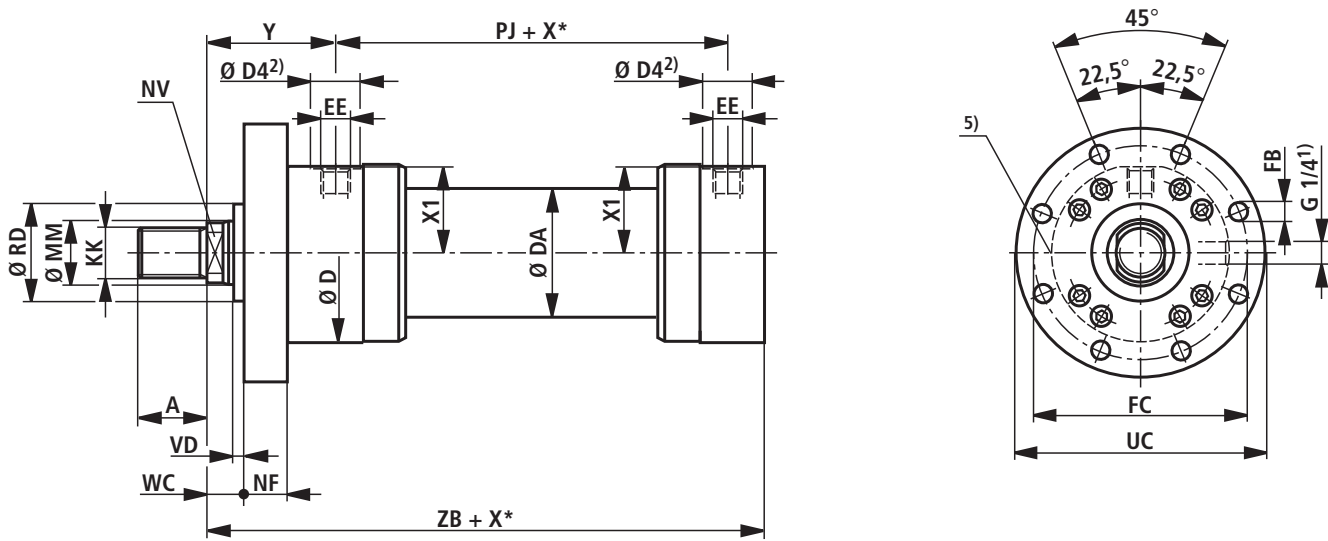
9) = Tolerância: f8

10) = Bocal de lubrificação cabeça de cone forma A de acordo com DIN 71412

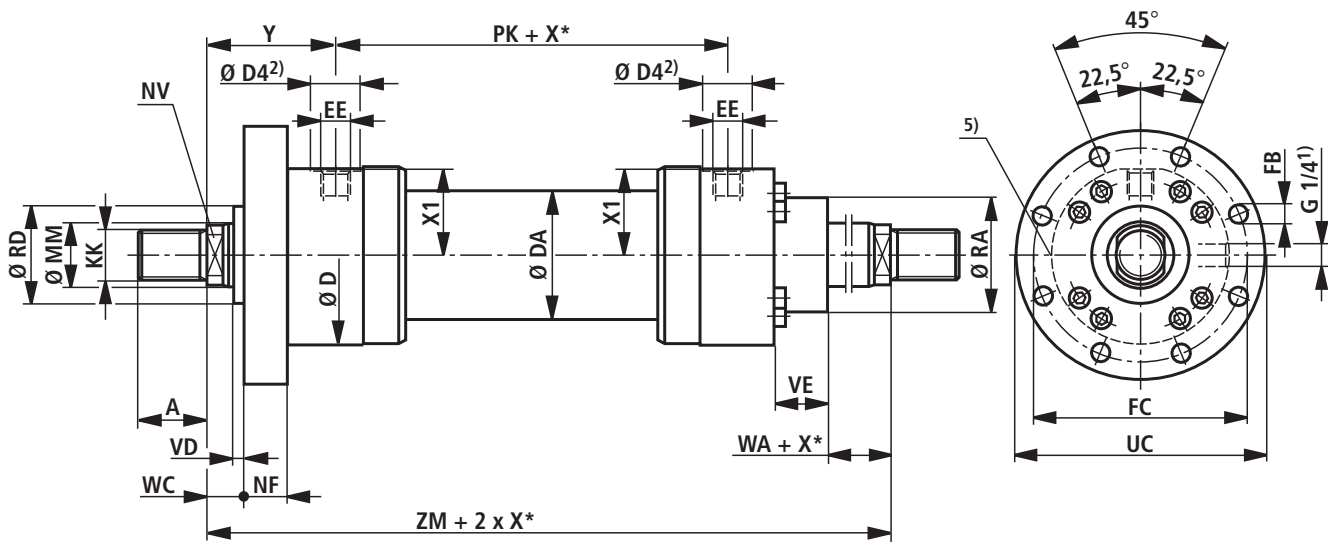
11) = Respectivo parafuso-Ø r6

Flange circular na cabeça MF3

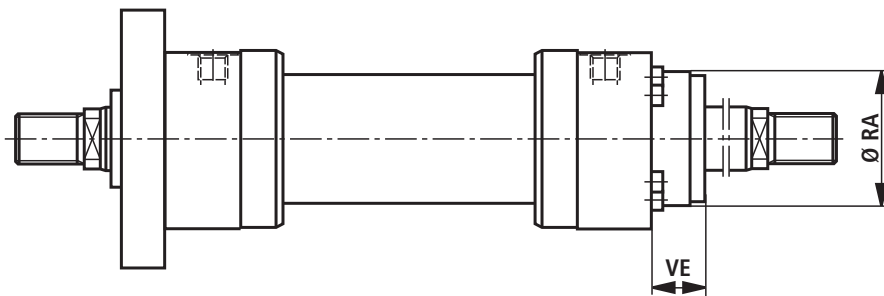
CDH2 MF3



CGH2 MF3 ¹⁰⁾



CGH2 MF3 ¹⁰⁾: no tipo de vedação „A“, „B“ e AL-Ø 160 - 320 mm



Dimensões MP3 (dimensões em mm)

AL Ø	MM Ø	KK	A	NV	D	DA	D4 2)	EE 4)	EE 4)	Y	PJ	X1	WA
40 ⁶⁾	25/28	M20x1,5	28	19/22	88	50	34	G1/2	M22x1,5	83	120	41	18
50	32/36	M27x2	36	27/30	102	60	34	G1/2	M22x1,5	98	120	48,5	18
63	40/45	M33x2	45	32/36	120	78	42	G3/4	M27x2	112	133	56,5	21
80	50/56	M42x2	56	41/46	145	95	42	G3/4	M27x2	120	155	69,5	24
100	63/70	M48x2	63	50/60	170	125	47	G1	M33x2	134	171	82	27
125	80/90	M64x3	85	65/75	206	150	47	G1	M33x2	153	205	100,5	31
140 ⁶⁾	90/100	M72x3	90	75/85	226	170	58	G1 1/4	M42x2	166	219	109,5	31
160	100/110	M80x3	95	85/95	265	190	58	G1 1/4	M42x2	185	235	129,5	35
180 ⁶⁾	110/125	M90x3	105	95/110	292	210	58	G1 1/4	M42x2	194	264	143,5	40
200	125/140	M100x3	112	110/120	306	235	58	G1 1/4	M42x2	220	278	150,5	40
220 ⁶⁾	140/160	M125x4	125	120/140	355	270	65	G1 1/2	M48x2 ³⁾	244	326	174	42
250	160/180	M125x4	125	140/160	395	305	65	G1 1/2	M48x2 ³⁾	257	326	194	42
280 ⁶⁾	180/200	M160x4	160	160/180	445	343	65	G1 1/2	M48x2 ³⁾	290	375	220,5	48
320	200/220	M160x4	160	180/200	490	394	65	G1 1/2	M48x2 ³⁾	282	391	243	48

AL Ø	MM Ø	RD f8	WC	VD	NF js13	PK	ZB max.	ZM	FB H13	FC js13	UC Ø-1	RA ⁷⁾ f8	VE ⁷⁾	RA ⁸⁾	VE ⁸⁾
40 ⁶⁾	25/28	52	22	4	25	120	230	286	11	115	138	52	29	88	–
50	32/36	63	22	4	25	120	244	316	13,5	132	155	63	29	102	–
63	40/45	75	25	4	28	133	274	357	13,5	150	175	75	32	120	–
80	50/56	90	28	4	32	155	305	395	17,5	180	210	90	36	145	–
100	63/70	110	32	5	36	171	340	439	22	212	250	110	41	170	–
125	80/90	132	36	5	40	205	396	511	22	250	290	132	45	206	–
140 ⁶⁾	90/100	145	36	5	40	219	430	551	26	280	325	145	45	226	–
160	100/110	160	40	5	45	235	467	605	26	315	360	160	50	200 ⁹⁾	50
180 ⁶⁾	110/125	185	45	5	50	264	510	652	33	350	405	185	55	220 ⁹⁾	55
200	125/140	200	45	5	56	278	550	718	33	385	440	200	61	235 ⁹⁾	61
220 ⁶⁾	140/160	235	50	8	63	326	637	814	39	435	500	235	71	270	71
250	160/180	250	50	8	63	326	650	840	39	475	540	250	71	300 ⁹⁾	71
280 ⁶⁾	180/200	295	56	8	80	375	752	955	45	555	630	295	88	325	88
320	200/220	320	56	8	80	391	760	955	45	600	675	320	88	365 ⁹⁾	88

AL = Diâmetro do êmbolo

MM = Diâmetro da barra do êmbolo

X* = Comprimento de curso
tolerâncias do curso e do comprimento completo de acordo com ISO 8135

1) = Ventilação: Na vista para o barra do êmbolo, a posição é sempre 90° deslocada relativamente à conexão de circuito (no sentido horário)

2) = Ø D4 max. 0,5 mm de profundidade

3) = M50 x 2 fornecível a pedido

4) = Conexões de flanges tabela separada Página 18 e 19

5) = Válvula de estrangulamento apenas na amortização da posição final „E“ (180° para ventilação)

6) = Diâmetro do êmbolo não corresponde a nenhuma norma

7) = Dimensões para cilindro com tipo de vedação M, T e S

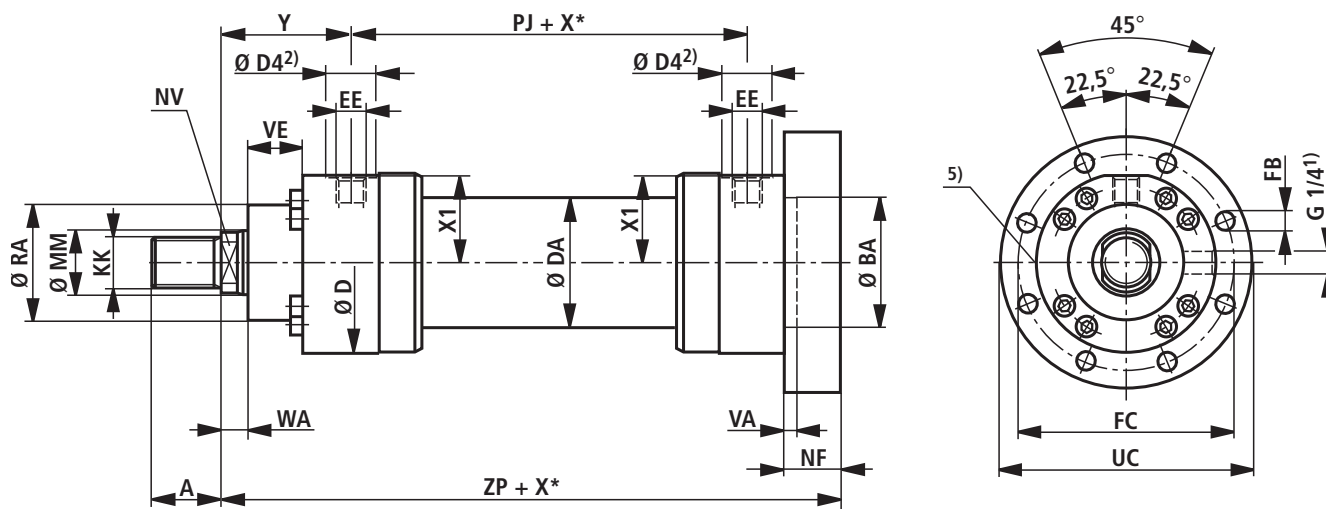
8) = Dimensões para cilindro com tipo de vedação A e B

9) = Tolerância: f8

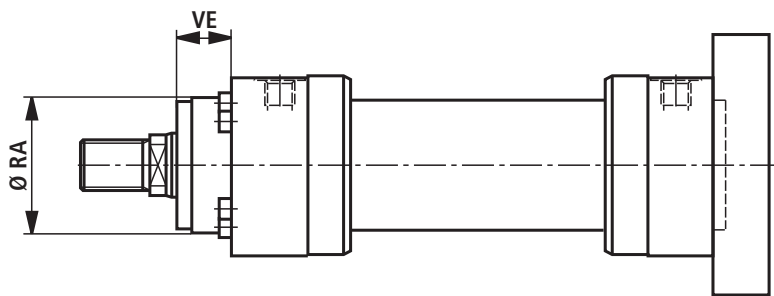
10) = Cilindro contínuo não corresponde a nenhuma norma

Flange circular no solo MF4

CDH2 MF4



CDH2 MF4: no tipo de vedação „A“, „B“ e AL-Ø 160 - 320 mm



Dimensões MP4 (dimensões em mm)

AL Ø	MM Ø	KK	A	NV	D	DA	D4 2)	EE 4)	EE 4)	Y	PJ	X1	WA
40 ⁶⁾	25/28	M20x1,5	28	19/22	88	50	34	G1/2	M22x1,5	83	120	41	18
50	32/36	M27x2	36	27/30	102	60	34	G1/2	M22x1,5	98	120	48,5	18
63	40/45	M33x2	45	32/36	120	78	42	G3/4	M27x2	112	133	56,5	21
80	50/56	M42x2	56	41/46	145	95	42	G3/4	M27x2	120	155	69,5	24
100	63/70	M48x2	63	50/60	170	125	47	G1	M33x2	134	171	82	27
125	80/90	M64x3	85	65/75	206	150	47	G1	M33x2	153	205	100,5	31
140 ⁶⁾	90/100	M72x3	90	75/85	226	170	58	G1 1/4	M42x2	166	219	109,5	31
160	100/110	M80x3	95	85/95	265	190	58	G1 1/4	M42x2	185	235	129,5	35
180 ⁶⁾	110/125	M90x3	105	95/110	292	210	58	G1 1/4	M42x2	194	264	143,5	40
200	125/140	M100x3	112	110/120	306	235	58	G1 1/4	M42x2	220	278	150,5	40
220 ⁶⁾	140/160	M125x4	125	120/140	355	270	65	G1 1/2	M48x2 ³⁾	244	326	174	42
250	160/180	M125x4	125	140/160	395	305	65	G1 1/2	M48x2 ³⁾	257	326	194	42
280 ⁶⁾	180/200	M160x4	160	160/180	445	343	65	G1 1/2	M48x2 ³⁾	290	375	220,5	48
320	200/220	M160x4	160	180/200	490	394	65	G1 1/2	M48x2 ³⁾	282	391	243	48

AL Ø	MM Ø	ZP	NF js13	VA	BA H8	FB H13	FC js13	UC Ø-1	RA ⁷⁾ f8	VE ⁷⁾	RA ⁸⁾	VE ⁸⁾
40 ⁶⁾	25/28	250	25	5	52	11	115	138	52	29	88	–
50	32/36	265	25	4	63	13,5	132	155	63	29	102	–
63	40/45	298	28	4	75	13,5	150	175	75	32	120	–
80	50/56	332	32	5	90	17,5	180	210	90	36	145	–
100	63/70	371	36	5	110	22	212	250	110	41	170	–
125	80/90	430	40	6	132	22	250	290	132	45	206	–
140 ⁶⁾	90/100	465	40	5	145	26	280	325	145	45	226	–
160	100/110	505	45	7	160	26	315	360	160	50	200 ⁹⁾	50
180 ⁶⁾	110/125	550	50	10	185	33	350	405	185	55	220 ⁹⁾	55
200	125/140	596	56	10	200	33	385	440	200	61	235 ⁹⁾	61
220 ⁶⁾	140/160	690	63	10	235	39	435	500	235	71	270	71
250	160/180	703	63	10	250	39	475	540	250	71	300 ⁹⁾	71
280 ⁶⁾	180/200	822	80	10	295	45	555	630	295	88	325	88
320	200/220	830	80	10	320	45	600	675	320	88	365 ⁹⁾	88

AL = Diâmetro do êmbolo

MM = Diâmetro da barra do êmbolo

X* = Comprimento de curso
tolerâncias do curso e do comprimento completo de acordo com ISO 8135

1) = Ventilação: Na vista para o barra do êmbolo, a posição é sempre 90° deslocada relativamente à conexão de circuito (no sentido horário)

2) = Ø D4 max. 0,5 mm de profundidade

3) = M50 x 2 fornecível a pedido

4) = Conexões de flanges tabela separada Página 18 e 19

5) = Válvula de estrangulamento apenas na amortização da posição final „E“ (180° para ventilação)

6) = Diâmetro do êmbolo não corresponde a nenhuma norma

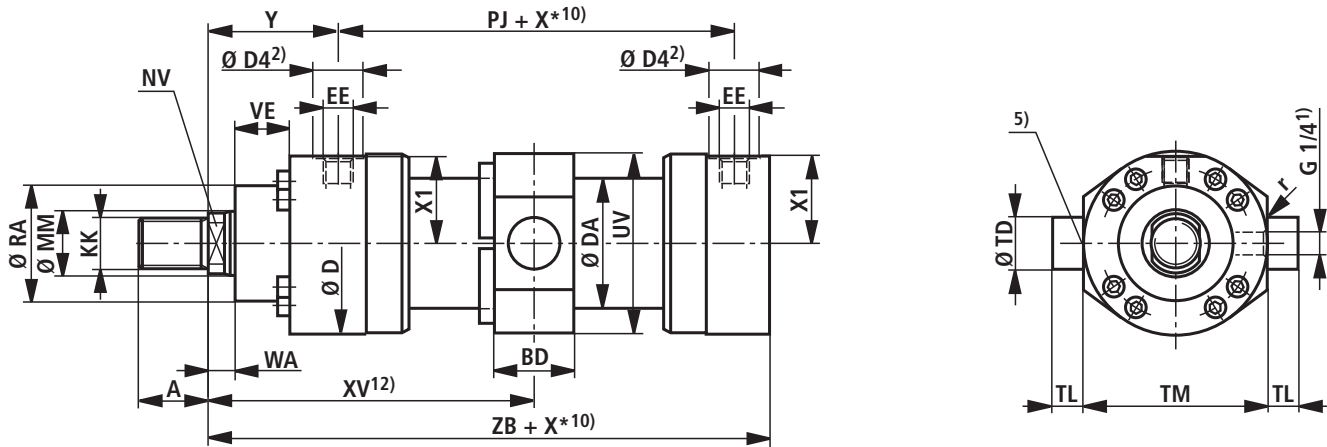
7) = Dimensões para cilindro com tipo de vedação M, T e S

8) = Dimensões para cilindro com tipo de vedação A e B

9) = Tolerância: f8

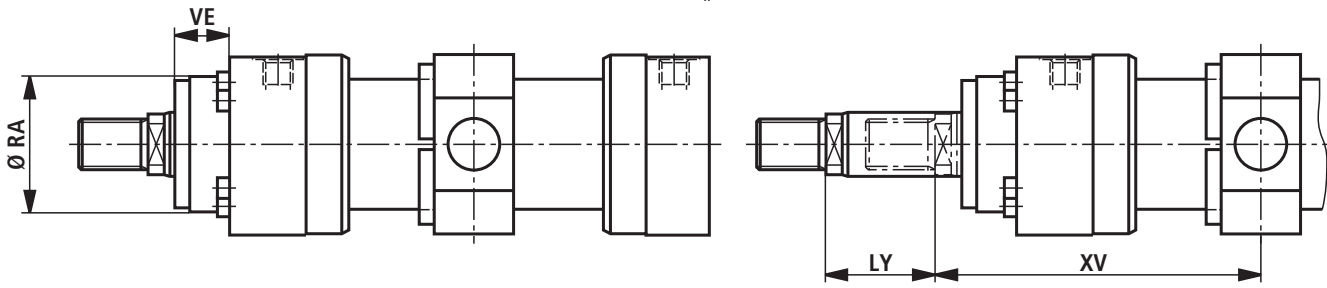
Munhão anstatt moente MT4

CDH2 MT4

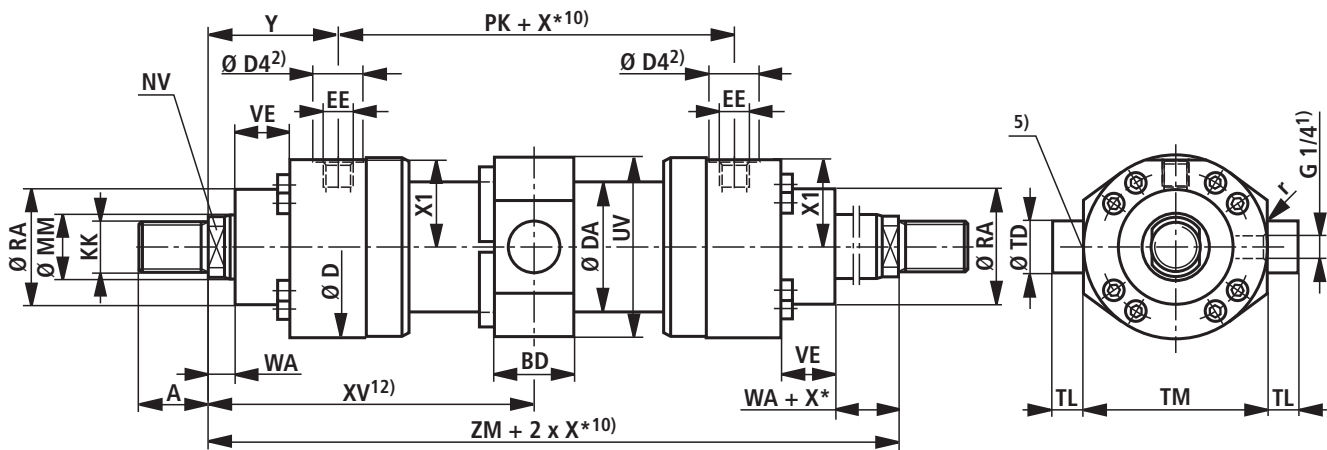


CDH2 MT4: no tipo de vedação „A“, „B“ e AL-Ø 160 - 320 mm

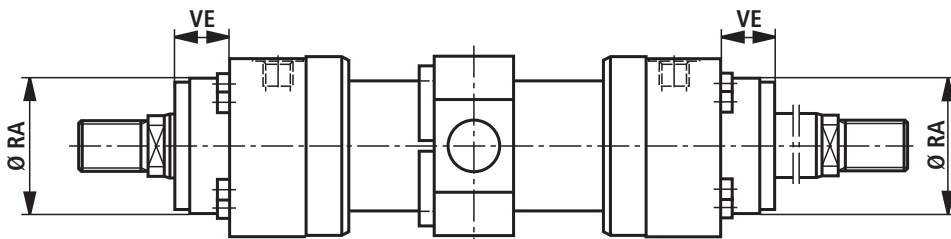
Dimensões para cilindros com diâmetro externo do êmbolo „LY“ em estado recolhido



CGH2 MT4 ¹¹⁾



CGH2 MT4 ¹¹⁾: no tipo de vedação „A“, „B“ e AL-Ø 160 - 320 mm



Dimensões MT4 (dimensões em mm)

AL Ø	MM Ø	KK	A	NV	D	DA	D4 2)	EE 4)	EE 4)	Y	PJ	X1	WA
40 ⁶⁾	25/28	M20x1,5	28	19/22	88	50	34	G1/2	M22x1,5	83	120	41	18
50	32/36	M27x2	36	27/30	102	60	34	G1/2	M22x1,5	98	120	48,5	18
63	40/45	M33x2	45	32/36	120	78	42	G3/4	M27x2	112	133	56,5	21
80	50/56	M42x2	56	41/46	145	95	42	G3/4	M27x2	120	155	69,5	24
100	63/70	M48x2	63	50/60	170	125	47	G1	M33x2	134	171	82	27
125	80/90	M64x3	85	65/75	206	150	47	G1	M33x2	153	205	100,5	31
140 ⁶⁾	90/100	M72x3	90	75/85	226	170	58	G1 1/4	M42x2	166	219	109,5	31
160	100/110	M80x3	95	85/95	265	190	58	G1 1/4	M42x2	185	235	129,5	35
180 ⁶⁾	110/125	M90x3	105	95/110	292	210	58	G1 1/4	M42x2	194	264	143,5	40
200	125/140	M100x3	112	110/120	306	235	58	G1 1/4	M42x2	220	278	150,5	40
220 ⁶⁾	140/160	M125x4	125	120/140	355	273	65	G1 1/2	M48x2 ³⁾	244	326	174	42
250	160/180	M125x4	125	140/160	395	305	65	G1 1/2	M48x2 ³⁾	257	326	194	42
280 ⁶⁾	180/200	M160x4	160	160/180	445	343	65	G1 1/2	M48x2 ³⁾	290	375	220,5	48
320	200/220	M160x4	160	180/200	490	394	65	G1 1/2	M48x2 ³⁾	282	391	243	48

AL Ø	MM Ø	PK	ZB max.	ZM	X* min.	XV ¹³⁾ méd	XV ¹²⁾ min.	XV ¹²⁾ max.	BD	UV 14)	TD f8	TL js16	TM h13	r	RA ⁷⁾ f8	VE ⁷⁾	RA ⁸⁾	VE ⁸⁾
40 ⁶⁾	25/28	120	230	286	22	143+X*/2	154	140+X*	38	88	25	20	95	0,8	52	29	88	-
50	32/36	120	244	316	32	158+X*/2	174	151+X*	38	102	32	25	112	0,8	63	29	102	-
63	40/45	133	274	357	47	178,5+X*/2	202	167+X*	48	120	40	32	125	1	75	32	120	-
80	50/56	155	305	395	58	197,5+X*/2	226,5	180,5+X*	58	150	50	40	150	1	90	36	145	-
100	63/70	171	340	439	79	219,5+X*/2	259	195+X*	78	175	63	50	180	1,2	110	41	170	-
125	80/90	205	396	511	91	255,5+X*/2	301	225+X*	98	220	80	63	224	1,2	132	45	206	-
140 ⁶⁾	90/100	219	430	551	121	275,5+X*/2	336	230+X*	118	240	90	70	265	1,5	145	45	226	-
160	100/110	235	467	605	142	302,5+X*/2	373,5	251,5+X*	128	270	100	80	280	1,5	160	50	200 ⁹⁾	50
180 ⁶⁾	110/125	264	510	652	158	326+X*/2	405	267+X*	138	310	110	90	320	1,5	185	55	220 ⁹⁾	55
200	125/140	278	550	718	204	359+X*/2	461	277+X*	178	320	125	100	335	1,5	200	61	235 ⁹⁾	61
220 ⁶⁾	140/160	326	637	814	200	407+X*/2	507	307+X*	180	370	160	125	385	1,5	235	71	270	71
250	160/180	326	650	840	210	420+X*/2	525	315+X*	180	410	160	125	425	1,5	250	71	300 ⁹⁾	71
280 ⁶⁾	180/200	375	752	955	241	477,5+X*/2	598	357+X*	220	460	200	160	480	2	295	88	325	88
320	200/220	391	760	955	245	477,5+X*/2	600	355+X*	220	510	200	160	530	2	320	88	365 ⁹⁾	88

AL = Diâmetro do êmbolo

MM = Diâmetro da barra do êmbolo

X* = Comprimento de curso
tolerâncias do curso e do comprimento completo de acordo com ISO 8135

1) = Ventilação: Na vista para o barra do êmbolo, a posição é sempre 90° deslocada relativamente à conexão de circuito (no sentido horário)

2) = Ø D4 max. 0,5 mm de profundidade

3) = M50 x 2 fornecível a pedido

4) = Conexões de flanges tabela separada Página 18 e 19

5) = Válvula de estrangulamento apenas na amortização da posição final „E“ (180° para ventilação)

6) = Diâmetro do êmbolo não corresponde a nenhuma norma

7) = Dimensões para cilindro com tipo de vedação M, T e S

8) = Dimensões para cilindro com tipo de vedação A e B

9) = Tolerância: f8

10) = Ter em atenção ao min. comprimento do curso „X*min.“

11) = Cilindro contínuo não corresponde a nenhuma norma

12) = Posição dos moentes oscilantes livremente selecionáveis. Indicar a medida „XV“no pedido sempre em texto claro em mm. Ter em atenção „XVmin.“ e „XVmax.“

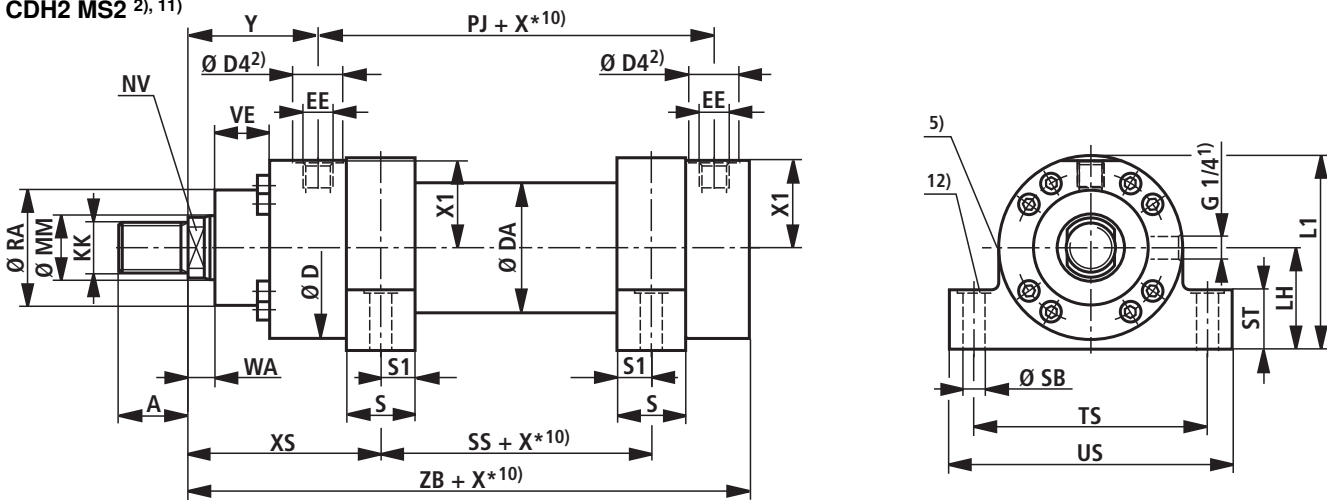
13) = XVcom recomendação:

Posição do moente oscilação no centro do cilindro

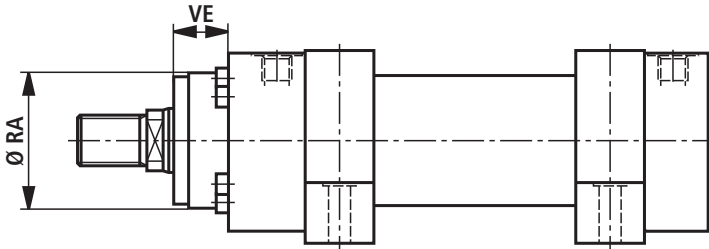
14) = Tolerâncias de acordo com EN ISO 9013: Cortes térmicos

Montagem por pés MS2

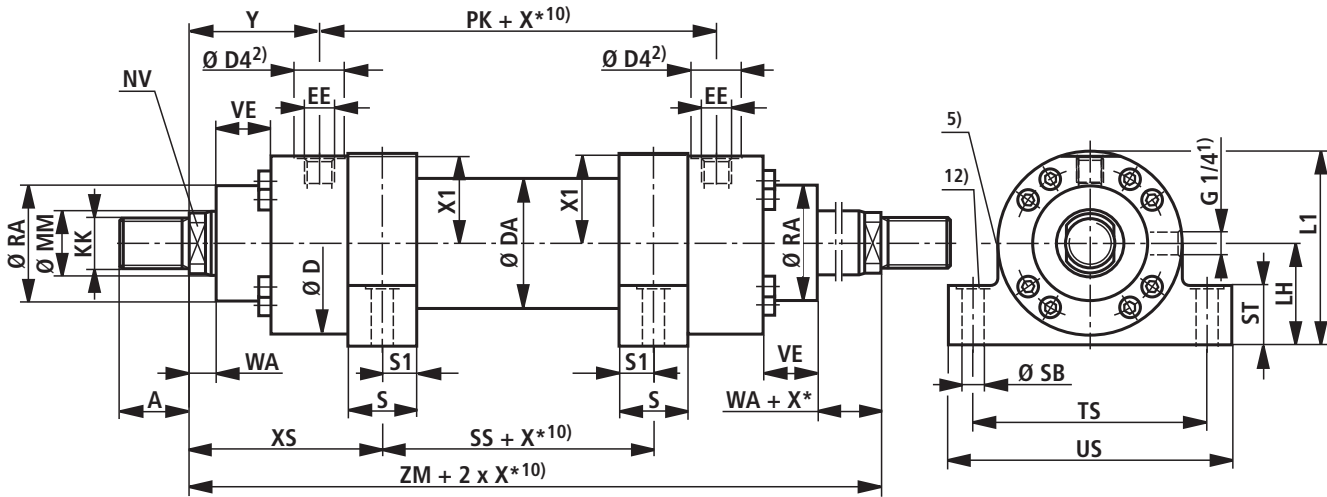
CDH2 MS2 ^{2), 11)}



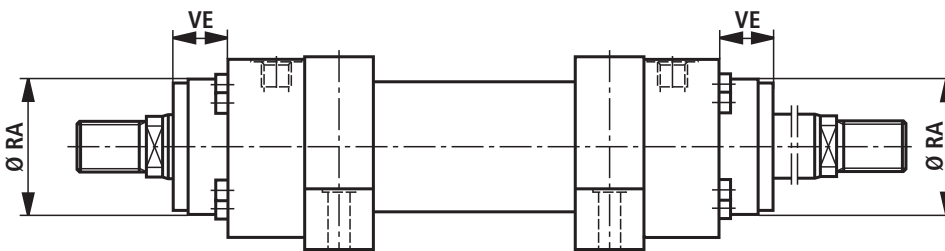
CDH2 MS2 ¹¹⁾: no tipo de vedação „A“, „B“ e AL- $\varnothing 160 - 320$ mm



CGH2 MS2 ¹¹⁾



CGH2 MS2 ¹¹⁾: no tipo de vedação „A“, „B“ e AL- $\varnothing 160 - 320$ mm



Dimensões MS2 (dimensões em mm)

AL Ø	MM Ø	KK	A	NV	D	DA	D4 2)	EE 7)	EE 7)	Y	PJ	X1	WA
40 ⁶⁾	25/28	M20x1,5	28	19/22	88	50	34	G1/2	M22x1,5	83	120	41	18
50	32/36	M27x2	36	27/30	102	60	34	G1/2	M22x1,5	98	120	48,5	18
63	40/45	M33x2	45	32/36	120	78	42	G3/4	M27x2	112	133	56,5	21
80	50/56	M42x2	56	41/46	145	95	42	G3/4	M27x2	120	155	69,5	24
100	63/70	M48x2	63	50/60	170	125	47	G1	M33x2	134	171	82	27
125	80/90	M64x3	85	65/75	206	150	47	G1	M33x2	153	205	100,5	31
140 ⁶⁾	90/100	M72x3	90	75/85	226	170	58	G1 1/4	M42x2	166	219	109,5	31
160	100/110	M80x3	95	85/95	265	190	58	G1 1/4	M42x2	185	235	129,5	35
180 ⁶⁾	110/125	M90x3	105	95/110	292	210	58	G1 1/4	M42x2	194	264	143,5	40
200	125/140	M100x3	112	110/120	306	235	58	G1 1/4	M42x2	220	278	150,5	40
220 ⁶⁾	140/160	M125x4	125	120/140	355	270	65	G1 1/2	M48x2 ³⁾	244	326	174	42
250	160/180	M125x4	125	140/160	395	305	65	G1 1/2	M48x2 ³⁾	257	326	194	42
280 ⁶⁾	180/200	M160x4	160	160/180	445	343	65	G1 1/2	M48x2 ³⁾	290	375	220,5	48
320	200/220	M160x4	160	180/200	490	394	65	G1 1/2	M48x2 ³⁾	282	391	243	48

AL Ø	MM Ø	PK	XS	ZB max.	ZM	SS	X* ¹⁰⁾ min.	S	S1	SB H13	ST	TS js13	US Ø-1	LH	L1	RA ⁷⁾ f8	VE ⁷⁾	RA ⁸⁾	VE ⁸⁾
40 ⁶⁾	25/28	120	118	230	286	50	1	30	15	11	32	110	135	45	89	52	29	88	-
50	32/36	120	135,5	244	316	45	1	35	17,5	11	37	130	155	55	106	63	29	102	-
63	40/45	133	154	274	357	49	1	40	20	13,5	42	150	180	65	125	75	32	120	-
80	50/56	155	171,5	305	395	52	2	50	25	17,5	47	180	220	75	147,5	90	36	145	-
100	63/70	171	189	340	439	61	3	60	30	22	57	210	255	90	175	110	41	170	-
125	80/90	205	218	396	511	75	1	70	35	26	67	255	305	105	208	132	45	206	-
140 ⁶⁾	90/100	219	240,5	430	551	70	19	85	42,5	30	72	290	350	115	228	145	45	226	-
160	100/110	235	270	467	605	65	44	105	52,5	33	77	330	400	135	267,5	160	50	200 ⁹⁾	50
180 ⁶⁾	110/125	264	291,5	510	652	69	50	115	57,5	40	92	360	440	150	296	185	55	220 ⁹⁾	55
200	125/140	278	322,5	550	718	73	56	125	62,5	40	97	385	465	160	313	200	61	235 ⁹⁾	61
220 ⁶⁾	140/160	326	369,5	637	814	75	100	155	77,5	45	102	445	530	185	362,5	235	71	270	71
250	160/180	326	382,5	650	840	75	100	155	77,5	52	112	500	600	205	402,5	250	71	300 ⁹⁾	71
280 ⁶⁾	180/200	375	415,5	752	955	124	51	155	77,5	52	142	550	650	235	457,5	295	88	325	88
320	200/220	391	435	760	955	85	125	190	95	62	142	610	730	255	500	320	88	365 ⁹⁾	88

AL = Diâmetro do êmbolo

MM = Diâmetro da barra do êmbolo

X* = Comprimento de curso
tolerâncias do curso e do comprimento completo de acordo com ISO 8135

1) = Ventilação: Na vista para o barra do êmbolo, a posição é sempre 90° deslocada relativamente à conexão de circuito (no sentido horário)

2) = Ø D4 max. 0,5 mm de profundidade

3) = M50 x 2 fornecível a pedido

4) = Conexões de flanges tabela separada Página 18 e 19

5) = Válvula de estrangulamento apenas na amortização da posição final „E“ (180° para ventilação)

6) = Diâmetro do êmbolo não corresponde a nenhuma norma

7) = Dimensões para cilindro com tipo de vedação M, T e S

8) = Dimensões para cilindro com tipo de vedação A e B

9) = Tolerância: f8

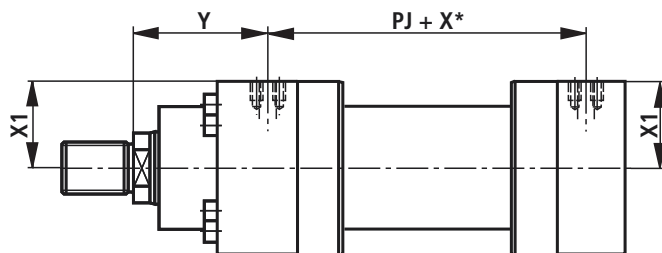
10) = Ter em atenção ao min. comprimento do curso „X*min.“

11) = Não corresponde a nenhuma norma

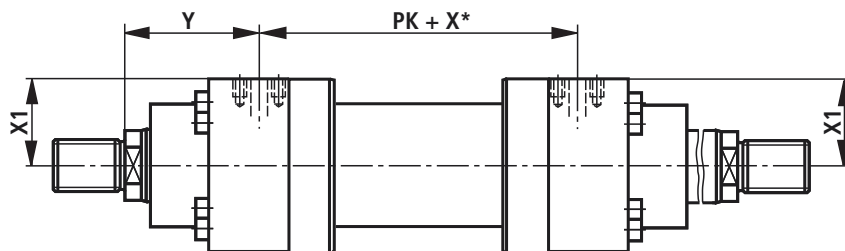
12) = Compactação 2 mm de profundidade, para pino da caluça DIN 912. Os parafusos não podem ser carregados na tensão de corte. Introdução de força através da chave

Conexões de flanges

CDH2

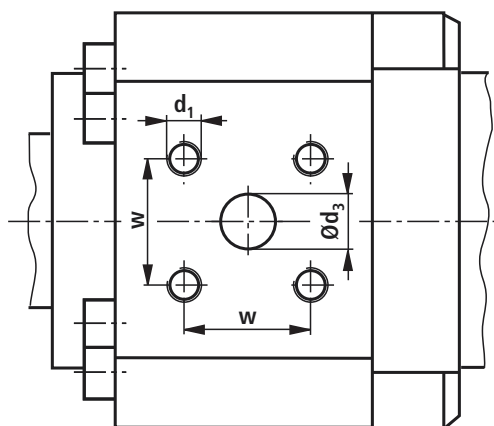
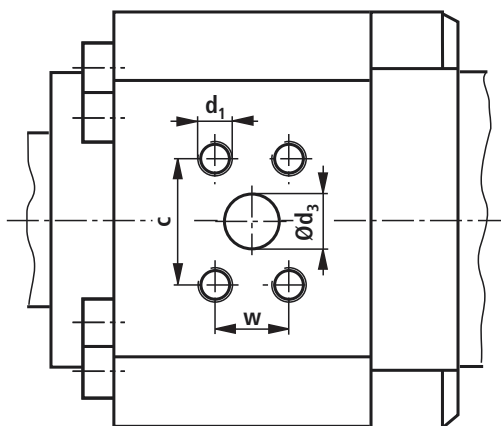


CGH2



Configuração de furos para flange retangular de acordo com ISO 6162 Tabela 1 (\cong SAE 3000 PSI) e tabela 2 (\cong SAE 6000 PSI)

Configuração de furos para flange quadrada de acordo com ISO 6164 Tabela 1 e 2



Conexões de flanges (dimensões em mm)

AL	Variante „F“											Variante „K“								
	ISO 6162 Tab.1 (200 - 350 bar) (≅SAE 3000 PSI)											ISO 6164 Tab.1 (250 bar)								
Ø	Y	PJ PK	X1	d ₃ Ø	d ₃ ⁽⁴⁾ Ø	c ±0,25	w ±0,25	d ₁	t ₁ ⁽¹⁾	t ₁ ⁽²⁾	p ⁽³⁾	Y	PJ PK	X1	d ₃ Ø	w ±0,25	d ₁	t ₁ ⁽¹⁾	t ₁ ⁽²⁾	p ⁽³⁾
40	-	-	-	-	-	-	-	-	-	-	-	82	122	40,5	10	24,7	M6	12,5	10	250
50	-	-	-	-	-	-	-	-	-	-	-	97	122	48	10	24,7	M6	12,5	12,5	250
63	111	135	55	13	1/2"	38,1	17,5	M8	16	16	350	111	135	57	13	29,7	M8	16	16	250
80	123,5	148	68	13	1/2"	38,1	17,5	M8	16	16	350	123,5	148	69,5	13	29,7	M8	16	16	250
100	133	173	79	19	3/4"	47,6	22,3	M10	20	20	350	133	173	81,5	19	35,4	M8	16	16	250
125	153	205	98	25	1"	52,4	26,2	M10	20	20	350	157	197	100	19	35,4	M8	16	16	250
140	162	227	107	32	1 1/4"	58,7	30,2	M10	20	20	250	162	227	109	25	43,8	M10	20	20	250
160	181,5	242	127	32	1 1/4"	58,7	30,2	M10	20	20	250	181,5	242	128,5	25	43,8	M10	20	20	250
180	193	266	139	38	1 1/2"	69,9	35,7	M12	24	24	200	194	264	142	32	51,6	M12	24	24	250
200	219	280	146,5	38	1 1/2"	69,9	35,7	M12	24	24	200	220	278	148,5	32	51,6	M12	24	24	250

AL	Variante „D“											Variante „H“								
	ISO 6162 Tab.2 (400 bar) (≅SAE 6000 PSI)											ISO 6164 Tab.2 (400 bar)								
Ø	Y	PJ PK	X1	d ₃ Ø	d ₃ ⁽⁵⁾ Ø	c ±0,25	w ±0,25	d ₁	t ₁ ⁽¹⁾	t ₁ ⁽²⁾	p ⁽³⁾	Y	PJ PK	X1	d ₃ Ø	w ±0,25	d ₁	t ₁ ⁽¹⁾	t ₁ ⁽²⁾	p ⁽³⁾
40	-	-	-	-	-	-	-	-	-	-	-	82	122	40,5	10	24,7	M6	12,5	10	400
50	-	-	-	-	-	-	-	-	-	-	-	97	122	48	10	24,7	M6	12,5	12,5	400
63	-	-	-	-	-	-	-	-	-	-	-	111	135	57	13	29,7	M8	16	16	400
80	120	155	67	13	1/2"	40,5	18,2	M8	16	14	400	123,5	148	69,5	13	29,7	M8	16	16	400
100	134	171	80,5	13	1/2"	40,5	18,2	M8	16	16	400	133	173	81,5	19	35,4	M8	16	16	400
125	153	205	97	19	3/4"	50,8	23,8	M10	20	20	400	157	197	100	19	35,4	M8	16	16	400
140	162	227	107	25	1"	57,2	27,8	M12	24	24	400	162	227	109	25	43,8	M10	20	20	400
160	181,5	242	127	25	1"	57,2	27,8	M12	24	24	400	181,5	242	128,5	25	43,8	M10	20	20	400
180	194	264	139,5	32	1 1/4"	66,6	31,8	M14	26	26	400	194	264	142	32	51,6	M12	24	24	400
200	220	278	147	32	1 1/4"	66,6	31,8	M14	26	26	400	220	278	148,5	32	51,6	M12	24	24	400
220	244	326	168	38	1 1/2"	79,3	36,5	M16	30	30	400	244	326	171	38	60,1	M16	30	30	400
250	257	326	189	38	1 1/2"	79,3	36,5	M16	30	30	400	257	326	192	38	60,1	M16	30	30	400
280	290	375	215	38	1 1/2"	79,3	36,5	M16	30	30	400	290	375	218	38	60,1	M16	30	30	400
320	282	391	236	51	2"	96,8	44,5	M20	36	36	400	282	391	240	51	69,3	M16	30	30	400

Dimensões principais ver página 6 a 17

AL = Diâmetro do êmbolo

X* = Comprimento do curso

1) = Profundidade da rosca para tipos de vedação M, T e S

2) = Profundidade da rosca para tipos de vedação A e B

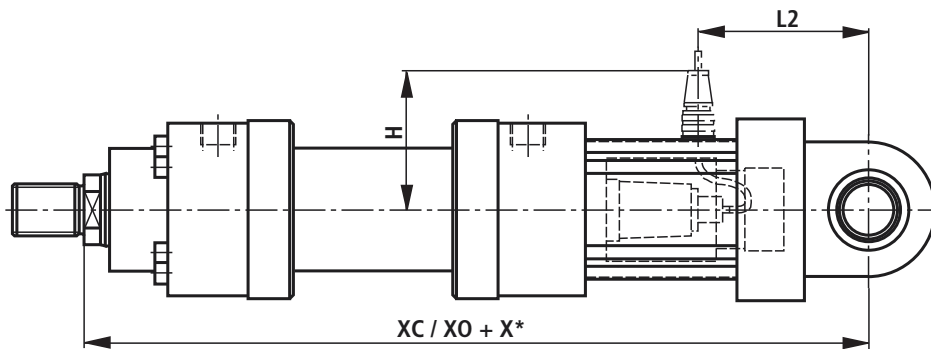
3) = Max. pressão de operação para respectivos flanges em bar

4) = Configuração de furos por flange de acordo com ISO 6162 Tab.1 corresponde à configuração de furos por flange de acordo com SAE 3000 PSI

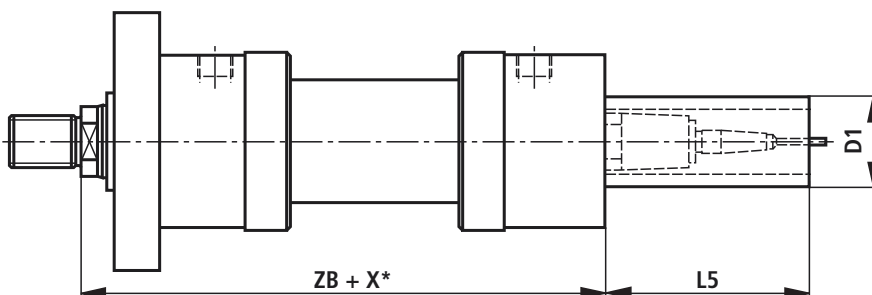
5) = Configuração de furos por flange de acordo com ISO 6162 Tab.2 corresponde à configuração de furos por flange de acordo com SAE 6000 PSI

Sistema de medição de posição

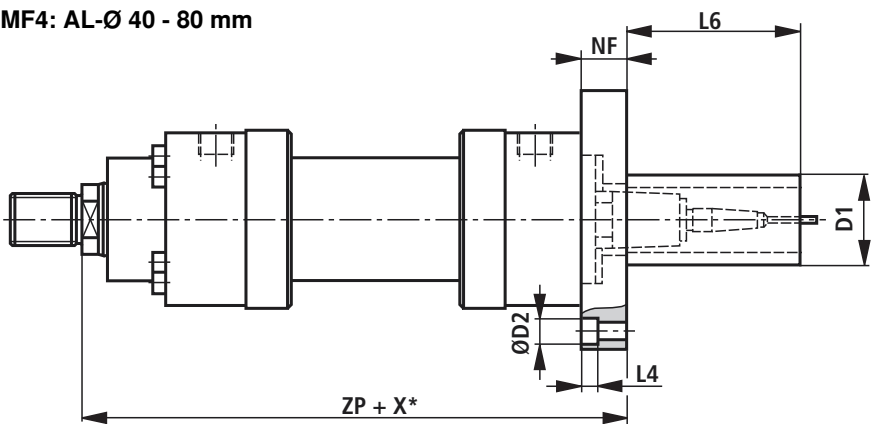
MP3, MP5



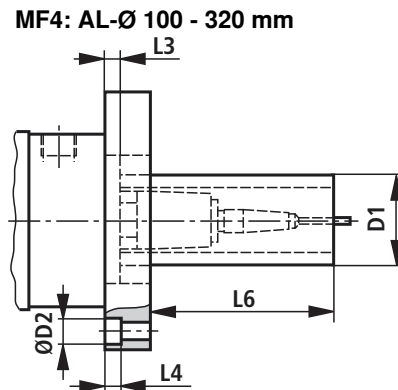
MF3



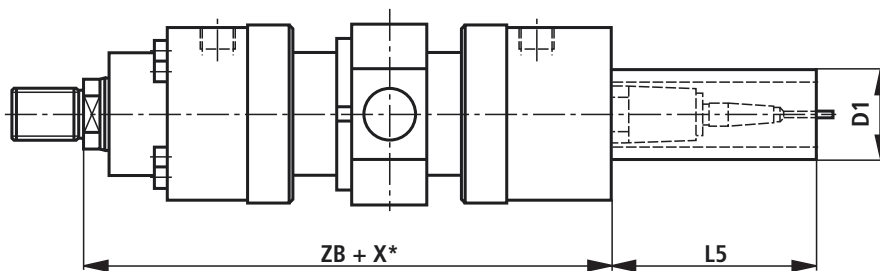
MF4: AL-Ø 40 - 80 mm



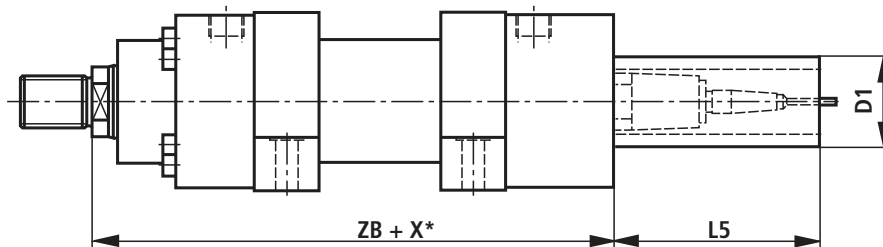
MF4: AL-Ø 100 - 320 mm



MT4



MS2



Sistema de medição de posição (dimensões em mm)

AL Ø	MM Ø	X* _{max}	XC	XO	H	ZB	ZP	NF js13	L2	L3	L4	L5	L6	D1 max	D2 Ø
40	– 28	1400	447	447	115	239	262	28	124	–	3	166	166	80	18
50	32 36	1400	470	470	120	254	278	28	132	–	3	166	166	96	20
63	40 45	2000	526	526	130	299	313	28	150	–	0	166	166	96	0
80	50 56	2000	580	580	125	332,5	350	32	176,5	–	0	166	166	96	0
100	63 70	3000	617	617	135	362	390	36	192	8	0	166	138	96	0
125	80 90	3000	693	693	145	410	445	55	227	20	21,5	166	131	96	33
140	90 100	3000	755	755	155	440	485	60	262	15	25,5	166	121	96	40
160	100 110	3000	787	787	165	472,5	525	65	269,5	12,5	25,5	166	113,5	96	40
180	110 125	3000	855	855	175	510	570	70	307	10	32	166	106	96	48
200	125 140	3000	926	926	190	550	616	76	333	10	32	166	100	96	48
220	140 160	3000	1100	1100	205	637	715	88	418	10	38	166	88	96	57
250	160 180	3000	1115	1115	220	650	730	90	420	10	38	166	86	96	57
280	180 200	3000	1295	1295	280	752	857	115	510	10	44	166	61	96	66
320	200 220	3000	1300	1300	300	760	865	115	520	10	44	166	61	96	66

Dimensões principais ver página 6 a 17

AL = Diâmetro do êmbolo

MM = Diâmetro da barra do êmbolo

X* = Comprimento do curso

X*_{max} = Max. comprimento do curso

1) = Centragem BA não é aplicável

Sistema de medição de posição

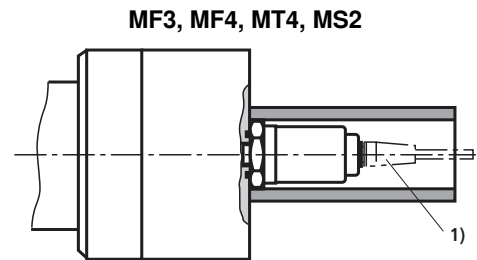
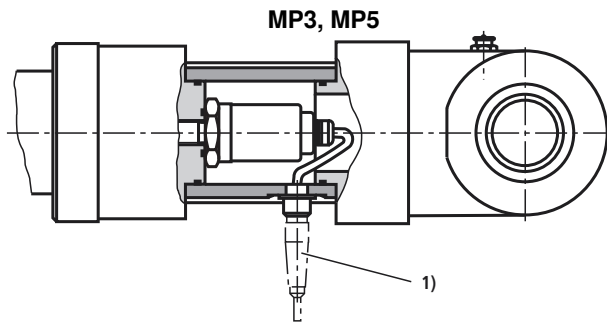
O sistema de medição de posição até 500 bar resistente à pressão trabalha sem contato e de forma absoluta. Base deste sistema de medição de posição é o efeito magnetoestrictivo. Dessa forma, é acionado um torqueamento devido ao encontro de dois campos magnéticos. Este impulso percorre do guia de ondas no interior da escala do local de medição para o sensor. O tempo de transmissão é constante e quase independente da temperatura. Este é proporcional à posição do ímã e, assim, uma medida para o valor real de posição e é convertido no sensor numa saída analógica ou digital.

Dados técnicos (para aplicações fora dos parâmetros, favor nos contatar!)

Pressão de operação	bar		250
Saída analógica		V	0 a 10
	Resistência de estabilização	k Ω	≥ 5
	Resolução		Infinito
Saída analógica		mA	4 a 20
	Resistência de estabilização	Ω	0 a 500
	Resolução		Infinito
Saída digital			SSI 24 Bit codificado Gray
	Resolução	μm	5
	Direção de medição		Para a frente
Linearidade (precisão absoluta)	Analgico	% mm	$\leq \pm 0,02$ % (referente ao comprimento de medição) min. $\pm 0,05$
	Digital	% mm	$\leq \pm 0,01$ % (referente ao comprimento de medição) min. $\pm 0,04$
Reprodutibilidade		% mm	$\pm 0,001$ (referente ao comprimento de medição) min. $\pm 0,0025$
Histerese		mm	$\leq 0,004$
Tensão de alimentação		V CC	24 (± 10 % na saída analógica)
	Consumo de corrente	mA	100
	Taxa de ondulação residual	% s-s	≤ 1
		V CC	24 (+20 %/-15 % na saída digital)
	Consumo de corrente	mA	70
	Taxa de ondulação residual	% s-s	≤ 1
Tipo de proteção	Tubo e flange		IP 67
	Sensor eletrônico		IP 65
Temperatura de operação	Sensor eletrônico	$^{\circ}\text{C}$	-40 a +75
Coeficiente da temperatura	Tensão	ppm/ $^{\circ}\text{C}$	70
	Corrente	ppm/ $^{\circ}\text{C}$	90

Sistema de medição de posição

Tipos de fixação



- 1) Para a saída analógica:
 Conector amphenol
 de 6 pinos N.º do material **R900072231**
 (Conector não faz parte **do** volume de fornecimento, tem de ser encomendado separadamente)



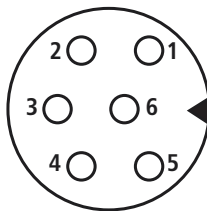
- 1) Para saída digital:
 Conector amphenol
 de 7 pinos N.º do material **R900079551**
 (Conector não faz parte **do** volume de fornecimento, tem de ser encomendado separadamente)



Configuração dos pinos

Sistema de medição de posição (saída analógica)

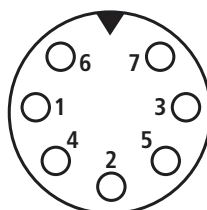
Ficha do aparelho (vista para o lado do pino)



Pino	Cabo	Sinal / corrente	Sinal / tensão
1	Cin-Zento	4...20 mA	0 - 10 V
2	Rosa	Gnd	Gnd
3	Ama-relo	n. c.	10 - 0 V
4	Verde	n. c.	Gnd
5	Casta-nho	+24 V CC (±10%)	+24 V CC (±10%)
6	Branco	Gnd	Gnd

Sistema de medição de posição (saída digital)

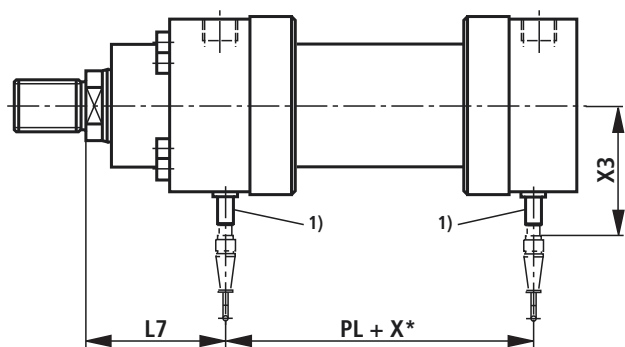
Ficha do aparelho (vista para o lado do pino)



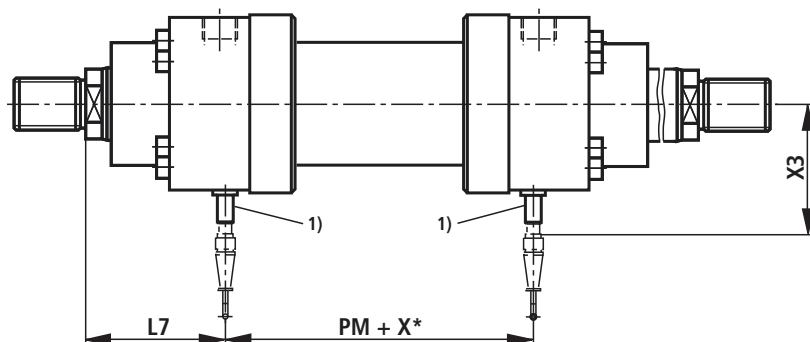
Pino	Cabo	Sinal / SSi
1	Cinzeno	Dados (-)
2	Rosa	Dados (+)
3	Amarelo	Ciclo (+)
4	Verde	Ciclo (-)
5	Castanho	+24 V CC (+20%/-15%)
6	Branco	0 V
7	-	n. c.

Sensor de aproximação

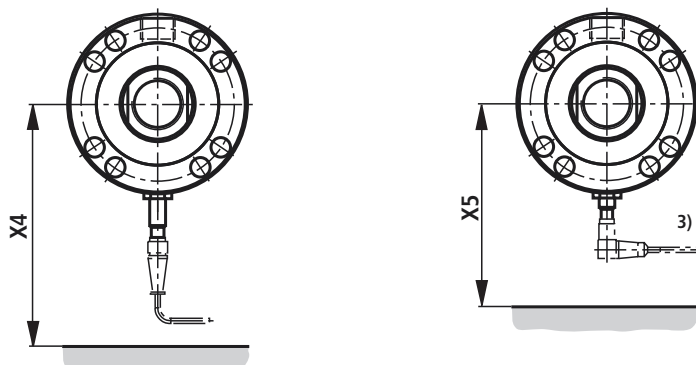
CDH2



CGH2



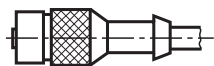
Tipos de fixação



Conector com cabo de 5 m

N.º do material **R900026512**

(conector não faz parte do volume de fornecimento, tem de encomendado separadamente)



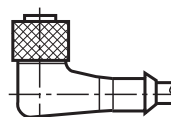
Conector, angulado

com cabo de 5 m

(posição da saída do cabo não definido)

N.º do material **R900021404**

(conector não faz parte do volume de fornecimento, tem de encomendado separadamente)



Sensor de aproximação (dimensões em mm)

AL Ø	MM Ø	PL	PM	L7	X3	X4	X5
40	25 28	112	112	87	94	170	125
50	32 36	110	110	103	98	175	130
63	40 45	125	125	116	103	180	135
80	50 56	138	138	128,5	108	185	140
100	63 70	161	161	139	116	195	150
125	80 90	189	189	161	126	205	160
140	90 100	209	209	171	146	225	180
160	100 110	228	228	188,5	151	230	185
180	110 125	254	254	199	159	235	190
200	125 140	264	264	227	166	245	200
220	140 160	310	310	252	177 2)	255	– 3)
250	160 180	310	310	265	187 2)	265	– 3)
280	180 200	369	369	293	199 2)	275	– 3)
320	200 220	375	375	290	209 2)	285	– 3)

Dimensões principais ver página 6 a 17

AL = Diâmetro do êmbolo

MM = Diâmetro da barra do êmbolo

X* = Comprimento do curso

1) = O sensor de aproximação encontra-se sempre em frente à conexão de circuito

2) = Diâmetro do êmbolo 220-320 mm sensor de aproximação não sobreposto

3) = Diâmetro do êmbolo 220-320 mm conector angulado não é possível

Sensor de aproximação

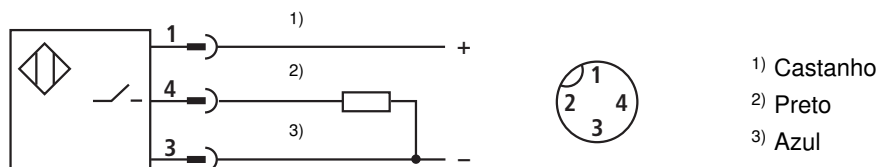
Sensores de aproximação indutivos são aplicados como controle das posições finais nos cilindros hidráulicos. São um membro importante para controlar, de forma precisa e segura a sua posição final através de sinais emitidos, os equipamentos de segurança, bloqueios e/ou outras funções de máquinas. O sensor de aproximação resistente a pres-

são elevada até 500 bar trabalha sem contato. Por isso, são livres de desgaste. Devido a motivos de segurança, o sensor de aproximação está protegido contra aparafusamento demasiado profundo. Por isso, a distância de comutação não pode ser ajustada. Na variante com sensor de aproximação (opção 1 „E“), os cilindros são equipados com sensores de aproximação de ambos os lados.

Dados técnicos (para aplicações fora dos parâmetros, favor nos contatar!)

Tipo de função		Contato PNP
Pressão permitida	bar	500
Tensão de comando	V CC	10 ... 30
Incluindo taxa de ondulação residual	%	≤ 15
Queda de tensão	V	≤ 1,5
Tensão de comando atribuída	V CC	24
Corrente de operação	mA	200
Corrente	mA	≤ 8
Corrente residual	μA	≤ 10
Precisão de repetição	%	≤ 5
Histerese	%	≤ 15
Faixa da temperatura ambiente	°C	-25 ... +80
Dispersão da temperatura	%	≤ 10
Frequência de comutação	Hz	1000
Tipo de proteção	superfície ativa	IP 68 de acordo com DIN 40050
	Sensor de aproximação	IP 67 de acordo com DIN 40050
Material de carcaça		N.º de material 1.4104

Configuração dos pinos



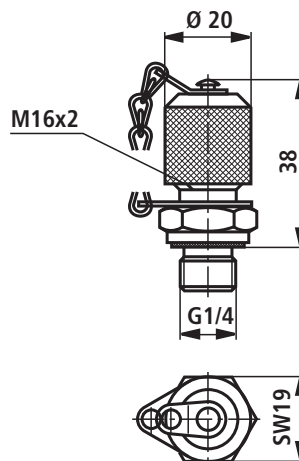
Engate do parafuso (dimensões em mm)

Para medida da pressão ou ventilação.
Para montagem na ligação de sangrador/medição. Engate de parafuso com função de válvula de retenção, isto quer dizer, este também pode ser ligado sob pressão.

Volume de fornecimento:

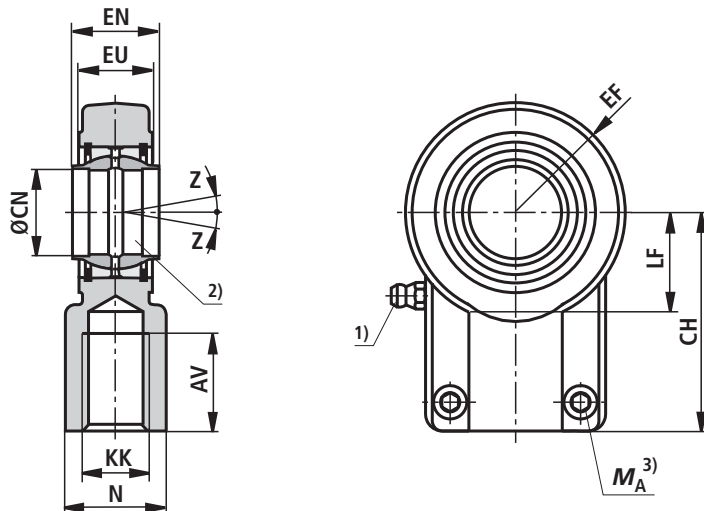
Engate do parafuso AB 20-11/K1 com anel de vedação de NBR
N.º do material **R900009090**

Engate do parafuso AB 20-11/K1 V com anel de vedação de FKM
N.º do material **R900001264**



Forquilha-orientável CGKD (dimensões em mm)

ISO 6982
DIN 24338
ISO 8132



Observação:

Geometria e medidas podem variar de acordo com o fabricante.

Na combinação com outros elementos de fixação tem de ser verificada a facilidade de aplicação.

Série CDH2		Tipo	N.º do material	Força nominal	AV	N	CH	EF	CN	EN	EU
AL Ø	MM Ø										
				N	min.	max.	js13	max.	H7	h12	max.
40	25 / 28	CGKD 25	R900323332	32.000	29	31	65	32	25	25	22
50	32 / 36	CGKD 32	R900322049	50.000	37	38	80	40	32	32	28
63	40 / 45	CGKD 40	R900322029	80.000	46	47	97	50	40	40	34
80	50 / 56	CGKD 50	R900322719	125.000	57	58	120	63	50	50	42
100	63 / 70	CGKD 63	R900322028	200.000	64	70	140	72,5	63	63	53,5
125	80 / 90	CGKD 80	R900322700	320.000	86	91	180	92	80	80	68
140	90 / 100	CGKD 90	R900325702	400.000	91	100	195	101	90	90	72
160	100 / 110	CGKD 100	R900322030	500.000	96	110	210	114	100	100	85,5
180	110 / 125	CGKD 110	R900308153	635.000	106	125	235	129	110	110	88
200	125 / 140	CGKD 125	R900322026	800.000	113	135	260	160	125	125	105
220	140 / 160	CGKD 160	R900300718	1.520.000	126	165	310	200	160	160	133
250	160 / 180	CGKD 160	R900300718	1.520.000	126	165	310	200	160	160	133
280	180 / 200	CGKD 200	R900324814	2.000.000	161	215	390	250	200	200	165
320	200 / 220	CGKD 200	R900324814	2.000.000	161	215	390	250	200	200	165

Série CDH2		Tipo	KK	LF	Z	Parafuso de aperto	M _A ³⁾	m ⁴⁾
AL Ø	MM Ø							
				min.		ISO 4762-10.9	Nm	kg
40	25 / 28	CGKD 25	M20 x 1,5	25,5	2°	M8 x 20	25	0,65
50	32 / 36	CGKD 32	M27 x 2	30	4°	M10 x 25	49	1,15
63	40 / 45	CGKD 40	M33 x 2	39	4°	M10 x 30	49	2,1
80	50 / 56	CGKD 50	M42 x 2	47	4°	M12 x 35	86	4
100	63 / 70	CGKD 63	M48 x 2	58	4°	M16 x 40	210	7,2
125	80 / 90	CGKD 80	M64 x 3	74	4°	M20 x 50	410	15
140	90 / 100	CGKD 90	M72 x 3	85	4°	M20 x 60	410	19
160	100 / 110	CGKD 100	M80 x 3	94	4°	M24 x 60	710	25,5
180	110 / 125	CGKD 110	M90 x 3	105	4°	M24 x 60	710	36,5
200	125 / 140	CGKD 125	M100 x 3	116	4°	M24 x 70	710	52,5
220	140 / 160	CGKD 160	M125 x 4	145	4°	M 24 x 80	710	82,5
250	160 / 180	CGKD 160	M125 x 4	145	4°	M 24 x 80	710	82,5
280	180 / 200	CGKD 200	M160 x 4	190	4°	M30 x 100	1500	168
320	200 / 220	CGKD 200	M160 x 4	190	4°	M30 x 100	1500	168

AL = Diâmetro do êmbolo

MM = Diâmetro da barra do êmbolo

1) = Bocal de lubrificação cabeça de cone forma A de acordo com DIN 71412

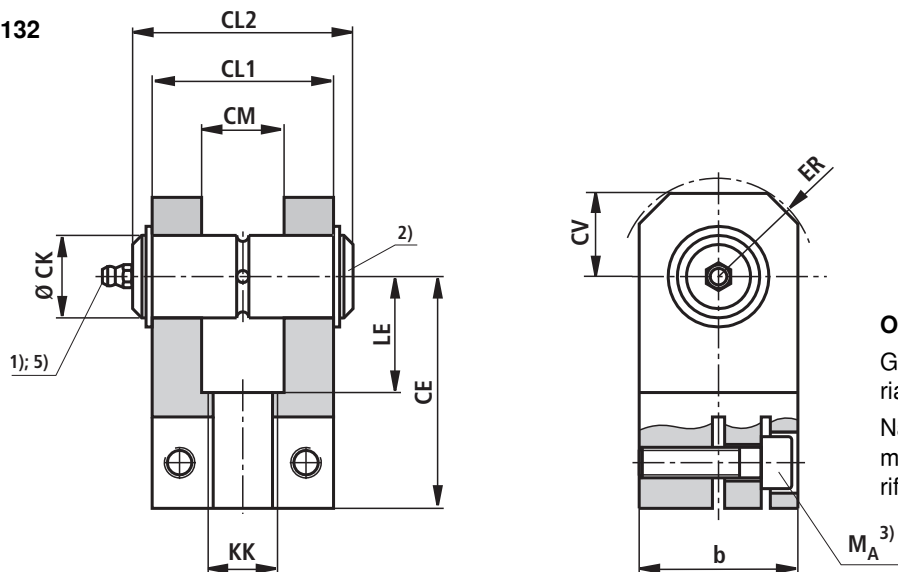
2) = Respectivo diâmetro do pino r6

3) = A forquilha auto-orientável tem de ser aparafusado contra o ombro do eixo do barra do êmbolo. Depois os parafusos de aperto têm de ser apertados com o torque indicado.

4) = Massa forquilha auto-orientável

Garfo com rótulos CCKB (dimensões em mm)

ISO 8132



Observação:

Geometria e medidas podem variar de acordo com o fabricante.

Na combinação com outros elementos de fixação tem de ser verificada a facilidade de aplicação.

AL Ø	Série CDH2 MM Ø	Tipo	N.º do material	Força nominal N	b max.	CE js13	CK H9	CL1 h16	CL2 max.	CM A13	ER max.
40	25 / 28	CCKB 25	R900542845	32.000	50	65	25	56	84	25	32
50	32 / 36	CCKB 32	R900542846	50.000	65	80	32	70	105	32	40
63	40 / 45	CCKB 40	R900542847	80.000	80	97	40	90	133	40	50
80	50 / 56	CCKB 50	R900542848	125.000	100	120	50	110	165	50	63
100	63 / 70	CCKB 63	R900542849	200.000	140	140	63	140	185	63	71
125	80 / 90	CCKB 80	R900542850	320.000	180	180	80	170	225	80	90
140	90 / 100	CCKB 90	8)	400.000	200	195	90	190	8)	90	100
160	100 / 110	CCKB 100	8)	500.000	220	210	100	210	8)	100	110

AL Ø	Série CDH2 MM Ø	Tipo	KK	LE min.	CV max.	Parafuso de aperto ISO 4762-10.9	$M_A^{3)}$ Nm	$m^{4)}$ kg
40	25 / 28	CCKB 25	M20 x 1,5	34	32	M10 x 35	49	1,4
50	32 / 36	CCKB 32	M27x 2	42	40	M12 x 40	85	2,8
63	40 / 45	CCKB 40	M33 x 2	52	50	M16 x 50	210	5,2
80	50 / 56	CCKB 50	M42 x 2	64	63	M20 x 60	425	9,5
100	63 / 70	CCKB 63	M48 x 2	75	71	M24 x 80	730	21,5
125	80 / 90	CCKB 80	M64 x 3	94	90	M30 x 100	1450	38,2
140	90 / 100	CCKB 90	M72 x 3	109	100	M36 x 120	2480	8)
160	100 / 110	CCKB 100	M80 x 3	120	110	M36 x 130	2480	8)

AL = Diâmetro do êmbolo

MM = Diâmetro da barra do êmbolo

1) = Bocal de lubrificação cabeça de cone forma A de acordo com DIN 71412

2) = Respetivo parafuso-Ø m6 (parafuso e pino de segurança fazem parte do volume de fornecimento e não estão montados no fornecimento)

3) M_A = Torque

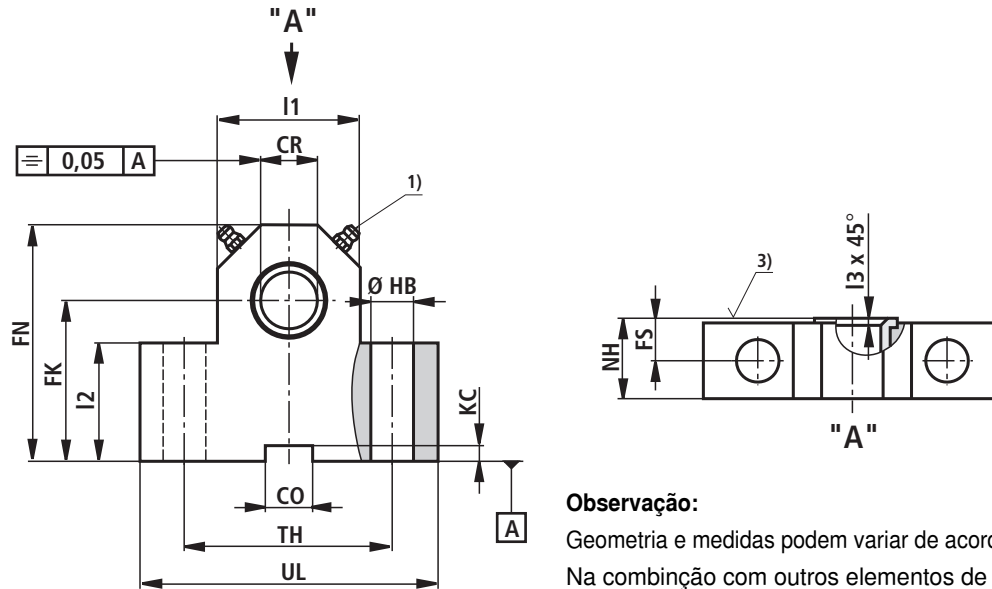
A garfo com rótulos tem de ser aparafusado contra o ombro do eixo do barra do êmbolo. Depois os parafusos de aperto têm de ser apertados com o torque indicado.

4) m = Massa garfo com rótulos

8) = A pedido

Munhão oscilante-suporte rolamento CLTB (dimensões em mm)

ISO 8132



Observação:

Geometria e medidas podem variar de acordo com o fabricante. Na combinação com outros elementos de fixação tem de ser verificada a facilidade de aplicação.

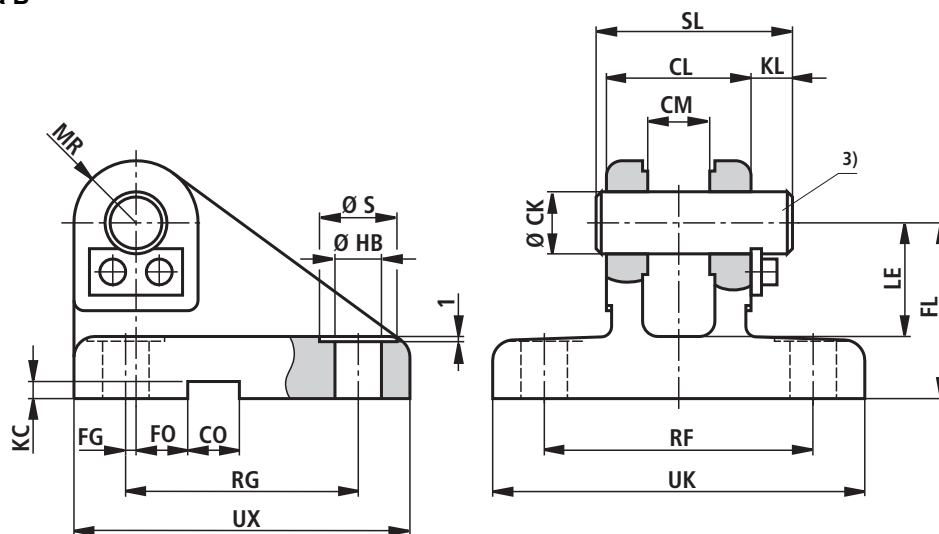
Série CDH2 AL Ø	Tipo	N.º do material	Força nominal N	CR H7	CO N9	FK js12	FN max.	FS js14	HB H13	KC +0,3
40	CLTB 25	R900772610 ⁴⁾	32.000	25	25	55	80	12	13,5	5,4
50	CLTB 32	R900772611 ⁴⁾	50.000	32	25	65	100	15	17,5	5,4
63	CLTB 40	R900772612 ⁴⁾	80.000	40	36	76	120	16	22	8,4
80	CLTB 50	R900772613 ⁴⁾	125.000	50	36	95	140	20	26	8,4
100	CLTB 63	R900772614 ⁴⁾	200.000	63	50	112	180	25	33	11,4
125	CLTB 80	R900772615 ⁴⁾	320.000	80	50	140	220	31	39	11,4
140	CLTB 90	8); 4)	385.000	90	63	160	250	40	45	12,4
160	CLTB 100	8); 4)	500.000	100	63	180	280	45	52	12,4
180	CLTB 110	8); 4)	630.000	110	80	200	310	50	52	15,4
200	CLTB 125	8); 4)	785.000	125	80	220	345	56	45	15,4

Série CDH2 AL Ø	Tipo	I1	I2	I3	NH max.	TH js14	UL max.	m ²⁾ kg
40	CLTB 25	56	45	1,5	26	80	110	2,1
50	CLTB 32	70	52	2	33	110	150	4,55
63	CLTB 40	88	60	2,5	41	125	170	7,3
80	CLTB 50	105	75	2,5	51	160	210	14,5
100	CLTB 63	130	85	3	61	200	265	23,1
125	CLTB 80	170	112	3,5	81	250	325	52,3
140	CLTB 90	8)	8)	3,5	91	265	345	8)
160	CLTB 100	215	8)	3,5	102	295	385	8)
180	CLTB 110	8)	8)	8)	112	320	410	8)
200	CLTB 125	8)	8)	8)	132	385	570	8)

- AL = Diâmetro do êmbolo
- 1) = Bocal de lubrificação cabeça de cone forma A de acordo com DIN 71412
- 2) m = Massa munhão oscilante-suporte de rolamento (indicação por par)
- 3) = Superfície da instalação munhão oscilante (lado interior)
- 4) = Suportes de rolamento são sempre fornecidos em par
- 8) = A pedido

Garfo com rótulos suporte rolamento CLCA (dimensões em mm)

ISO 8132, Forma B



Observação:

Geometria e medidas podem variar de acordo com o fabricante.
Na combinação com outros elementos de fixação tem de ser verificada a facilidade de aplicação.

Série CDH2		Tipo	N.º de material	Força nominal	CK	CL	CM	CO	FG	FL	FO	HB	KC	KL	LE
AL Ø	MM Ø														
				N	H9	h16	A12	N9	js14	js12	js14	H13	+0,3		min.
40	25 / 28	CLCA 25	R900542864	32.000	25	56	25	25	10	55	10	13,5	5,4	10	37
50	32 / 36	CLCA 32	R900542865	50.000	32	70	32	25	14,5	65	6	17,5	5,4	13	43
63	40 / 45	CLCA 40	R900542866	80.000	40	90	40	36	17,5	76	6	22	8,4	16	52
80	50 / 56	CLCA 50	R900542867	125.000	50	110	50	36	25	95	0	26	8,4	19	65
100	63 / 70	CLCA 63	R900542868	200.000	63	140	63	50	33	112	0	33	11,4	20	75
125	80 / 90	CLCA 80	R900542869	320.000	80	170	80	50	45	140	0	39	11,4	26	95
140	90 / 100	CLCA 90	8)	400.000	90	190	90	63	47,5	160	0	45	12,4	28	108
160	100 / 110	CLCA 100	8)	500.000	100	210	100	63	52,5	180	0	52	12,4	30	120
180	110 / 125	CLCA 110	8)	635.000	110	240	110	80	62,5	200	0	52	15,4	31	138
200	125 / 140	CLCA 125	8)	800.000	125	270	125	80	75	230	0	52	15,4	32	170

Série CDH2		Tipo	MR	RF	RG	S	SL	UK	UX	m ⁴⁾
AL Ø	MM Ø									
			max.	js14	js14			max.	max.	kg
40	25 / 28	CLCA 25	25	90	85	20	69	120	115	3
50	32 / 36	CLCA 32	32	110	110	26	87	145	145	5
63	40 / 45	CLCA 40	40	140	125	33	110	185	170	9,6
80	50 / 56	CLCA 50	50	165	150	40	133	215	200	15,5
100	63 / 70	CLCA 63	63	210	170	48	164	270	230	27,5
125	80 / 90	CLCA 80	80	250	210	57	202	320	280	47
140	90 / 100	CLCA 90	90	280	235	66	224	360	320	8)
160	100 / 110	CLCA 100	100	315	250	76	246	405	345	8)
180	110 / 125	CLCA 110	110	335	305	76	277	425	400	8)
200	125 / 140	CLCA 125	125	365	350	76	310	455	450	8)

AL = Diâmetro do êmbolo

MM = Diâmetro da barra do êmbolo

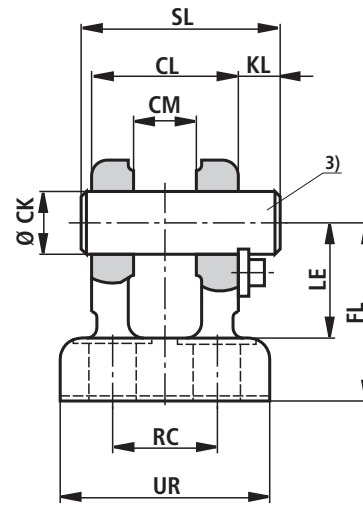
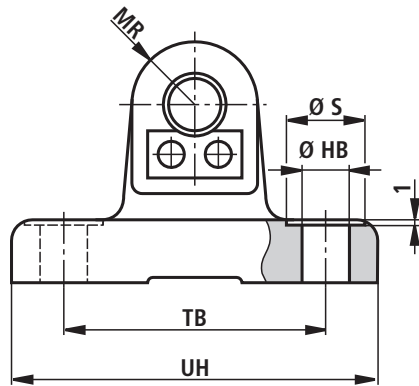
3) = Respectivo diâmetro do pino m6 (parafuso e pino de segurança fazem parte do volume de fornecimento e não estão montados no fornecimento)

4) m = Massa garfo com rótulos suporte de rolamento

8) = A pedido

Garfo com rótulos suporte rolamento CLCD (dimensões em mm)

ISO 8132, Forma A



Observação:

Geometria e medidas podem variar de acordo com o fabricante. Na combinação com outros elementos de fixação tem de ser verificada a facilidade de aplicação.

Série CDH2		Tipo	N.º de material	Força nominal N	CK	CL	CM	FL	HB	KL	LE	MR	RC	S
AL Ø	MM Ø				H9	h16	A12	js12	H13	min.	max.	js14		
40	25 / 28	CLCD 25	R900542882	32.000	25	56	25	55	13,5	10	37	25	40	20
50	32 / 36	CLCD 32	R900542883	50.000	32	70	32	65	17,5	13	43	32	50	26
63	40 / 45	CLCD 40	R900542884	80.000	40	90	40	76	22	16	52	40	65	33
80	50 / 56	CLCD 50	R900542885	125.000	50	110	50	95	26	19	65	50	80	40
100	63 / 70	CLCD 63	R900542886	200.000	63	140	63	112	33	20	75	63	100	48
125	80 / 90	CLCD 80	R900542887	320.000	80	170	80	140	39	26	95	80	125	57
140	90 / 100	CLCD 90	8)	400.000	90	190	90	160	45	28	108	90	140	66
160	100 / 110	CLCD 100	8)	500.000	100	210	100	180	52	30	120	100	160	76
180	110 / 125	CLCD 110	8)	635.000	110	240	110	200	52	31	138	110	180	76
200	125 / 140	CLCD 125	8)	800.000	125	270	125	230	52	32	170	125	200	76

Série CDH2		Tipo	SL	TB	UR	UH	m ⁴⁾
AL Ø	MM Ø		js14	max.	max.	max.	kg
40	25 / 28	CLCD 25	69	85	70	113	1,9
50	32 / 36	CLCD 32	87	110	85	143	3
63	40 / 45	CLCD 40	110	130	108	170	5,5
80	50 / 56	CLCD 50	133	170	130	220	10,6
100	63 / 70	CLCD 63	164	210	160	270	17
125	80 / 90	CLCD 80	202	250	210	320	32
140	90 / 100	CLCD 90	224	290	230	370	8)
160	100 / 110	CLCD 100	246	315	260	400	8)
180	110 / 125	CLCD 110	277	350	290	445	8)
200	125 / 140	CLCD 125	310	385	320	470	8)

- AL = Diâmetro do êmbolo
- MM = Diâmetro da barra do êmbolo
- 3) = Respectivo parafuso-Ø m6 (parafuso e protecção do parafuso fazem parte do volume de fornecimento e não estão montados no fornecimento)
- 4) m = Massa garfo com rótulassuporte de rolamento
- 8) = A pedido

Enrugamento

O comprimento do curso permitido em caso de carga articulada e com 3,5 vezes de segurança contra enrugamento pode ser obtido da respectiva tabela. Em caso de uma posição de montagem divergente, o comprimento do curso permitido deve ser interpolado. Comprimento do curso permitido em caso de carga não conduzida a pedido.

O cálculo quanto a enrugamento é efetuado com as seguintes formulas:

1. Cálculo de acordo com Euler

$$F = \frac{\pi^2 \cdot E \cdot I}{v \cdot L_K^2} \text{ se } \lambda > \lambda_g$$

2. Cálculo de acordo com Tetmajer

$$F = \frac{d^2 \cdot \pi (335 - 0,62 \cdot \lambda)}{4 \cdot v} \text{ se } \lambda \leq \lambda_g$$

Influência do tipo de fixação no comprimento de dobragem:

Explicação:

E = Módulo de elasticidade em N/mm²

= 2,1 x 10⁵ para aço

I = Momento de inércia de área em mm⁴ para

$$\text{corte transversal circular} = \frac{d^4 \cdot \pi}{64} = 0,0491 \cdot d^4$$

v = 3,5 (fator de segurança)

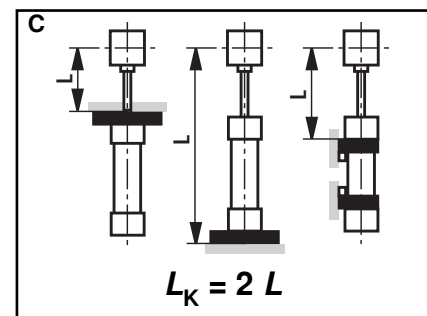
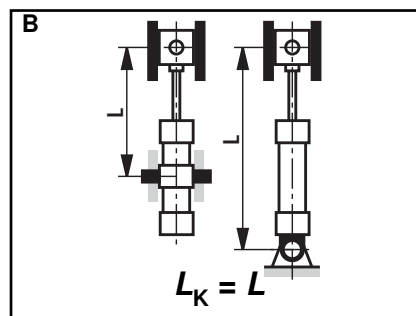
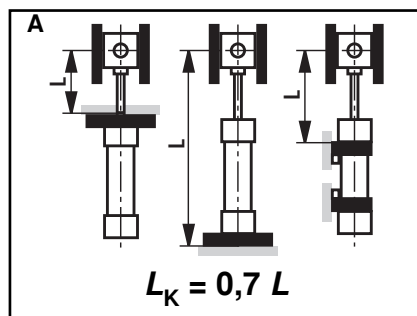
L_K = Livre comprimento de dobragem em mm (dependente do tipo de fixação ver esboços A, B, C)

d = Eixos de diâmetro da barra do êmbolo em mm

λ = Coeficiente de esbelteza

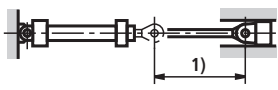
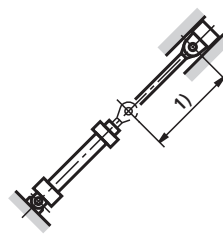
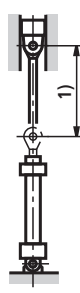
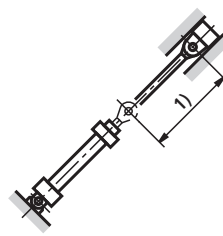
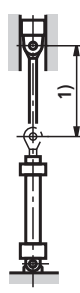
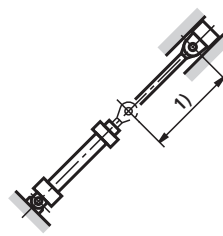
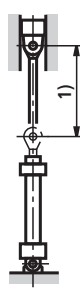
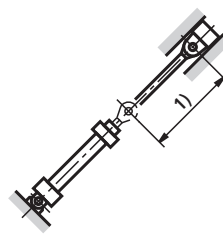
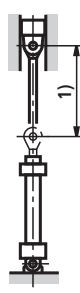
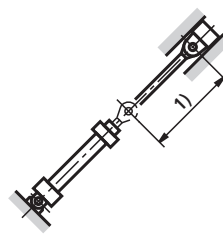
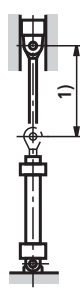
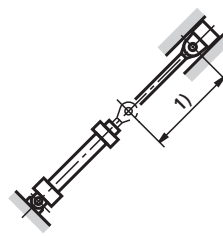
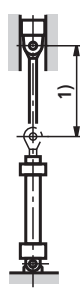
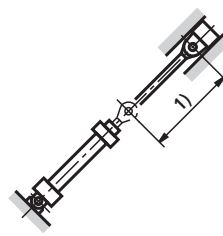
$$= \frac{4 \cdot L_K}{d} \quad \lambda_g = \pi \sqrt{\frac{E}{0,8 \cdot R_e}}$$

R_e = Limite de elasticidade do material de da barra do êmbolo



Comprimento do curso permitido (dimensões em mm)


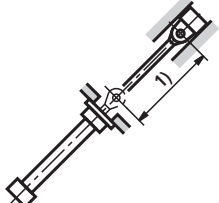
Tipo de fixação MP3, MP5

AL Ø	MM Ø	Comprimento do curso permitido em									max. comprimento do curso fornecível	Posição de instalação		
		100 bar			160 bar			250 bar						
		0°	45°	90°	0°	45°	90°	0°	45°	90°				
40	25	195	200	215	130	135	140	40	45	55	2000			
	28	385	400	445	295	300	320	215	220	225				
50	32	380	390	430	280	285	300	195	200	205		3000		
	36	505	525	595	395	405	430	290	295	305				
63	40	480	500	550	365	370	385	255	260	265			6000	
	45	640	660	750	505	515	550	380	385	395				
80	50	590	615	690	455	465	495	330	335	345	2000			
	56	765	800	930	615	630	685	470	475	495				
100	63	750	780	910	595	610	660	445	455	470		3000		
	70	940	985	1195	775	800	885	605	615	650				
125	80	970	1015	1200	780	805	880	595	605	635			6000	
	90	1235	1300	1610	1030	1070	1200	825	840	895				
140	90	1075	1130	1360	875	905	1000	675	685	725	2000			
	100	1335	1405	1770	1120	1165	1325	900	920	985				
160	100	1175	1230	1480	955	985	1085	735	750	785		3000		
	110	1430	1500	1875	1195	1240	1400	955	975	1040				
180	110	1250	1310	1570	1010	1045	1150	775	790	830			6000	
	125	1620	1710	2160	1365	1420	1620	1100	1125	1205				
200	125	1435	1510	1860	1180	1220	1365	915	935	990	2000			
	140	1795	1900	2450	1525	1590	1840	1240	1270	1370				
220	140	1620	1710	2180	1360	1415	1630	1090	1120	1200		3000		
	160	2075	2200	3000	1810	1890	2280	1510	1560	1730				
250	160	1805	1910	2490	1520	1590	1850	1220	1250	1360			6000	
	180	2250	2395	3300	1960	2060	2500	1630	1690	1880				
280	180	2075	2200	2900	1775	1880	2170	1450	1490	1620	2000			
	200	2510	2670	3700	2200	2310	2820	1850	1920	2140				
320	200	2135	2270	3030	1820	1900	2260	1470	1510	1660		3000		
	220	2550	2720	3820	2230	2340	2880	1860	1930	2170				


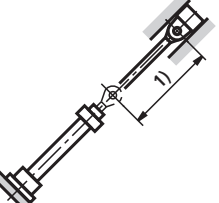
1) Com. do curso permitido

Comprimento do curso permitido (dimensões em mm)

Tipo de fixação: MF3

AL Ø	MM Ø	Comprimento do curso permitido em									max. comprimen- to do curso fornecível	Posição de instalação		
		100 bar			160 bar			250 bar						
		0°	45°	90°	0°	45°	90°	0°	45°	90°				
40	25	895	915	980	730	735	760	440	450	510	2000	0°		
	28	1400	1415	1630	1180	1205	1275	970	980	1010				
	32	1440	1490	1670	1210	1230	1300	985	995	1025				
50	36	1760	1830	2000	1510	1545	1675	1255	1270	1320		3000	45°	
	40	1735	1800	2000	1475	1510	1620	1215	1230	1270				
63	45	2000	2000	2000	1830	1880	2080	1540	1560	1640				
	50	2000	2000	2000	1810	1850	1995	1495	1515	1570				
80	56	2000	2000	2000	2000	2000	2000	1870	1900	2000				
	63	2580	2690	3000	2235	2300	2550	1875	1910	2010				
100	70	3000	3000	3000	2690	2780	3000	2300	2350	2520				
	80	3000	3000	3000	2840	2930	3000	2400	2450	2590				
125	90	3000	3000	3000	3000	3000	3000	3000	3000	3000				
	80	3000	3000	3000	3000	3000	3000	3000	3000	3000				
140	90	3000	3000	3000	3000	3000	3000	2700	2760	2950				
	100	3000	3000	3000	3000	3000	3000	3000	3000	3000				
160	100	3000	3000	3000	3000	3000	3000	2920	2980	3000				
	110	3000	3000	3000	3000	3000	3000	3000	3000	3000				
180	110	3000	3000	3000	3000	3000	3000	3000	3000	3000				
	125	3000	3000	3000	3000	3000	3000	3000	3000	3000				
200	125	3000	3000	3000	3000	3000	3000	3000	3000	3000				
	140	3000	3000	3000	3000	3000	3000	3000	3000	3000				
220	140	5400	5680	6000	4800	4980	5780	4120	4220	4560				
	160	6000	6000	6000	5820	6000	6000	5150	5330	6000				
250	160	5850	6000	6000	5270	5500	6000	4600	4740	5250				
	180	6000	6000	6000	6000	6000	6000	5650	5850	6000				
280	180	6000	6000	6000	6000	6000	6000	5270	5420	5970				
	200	6000	6000	6000	6000	6000	6000	6000	6000	6000				
320	200	6000	6000	6000	6000	6000	6000	5950	6000	6000				
	220	6000	6000	6000	6000	6000	6000	6000	6000	6000				

Tipo de fixação: MF4

AL Ø	MM Ø	Comprimento do curso permitido em									max. comprimen- to do curso fornecível	Posição de instalação		
		100 bar			160 bar			250 bar						
		0°	45°	90°	0°	45°	90°	0°	45°	90°				
40	25	325	340	370	245	250	260	105	110	140	2000	0°		
	28	565	590	695	465	475	520	365	370	385				
	32	600	625	715	485	495	530	370	375	390				
50	36	755	790	950	630	650	715	505	515	540		3000	45°	
	40	730	765	905	600	615	675	470	480	500				
63	45	920	965	1190	780	805	905	630	645	685				
	50	910	950	1130	750	775	845	595	605	630				
80	56	1125	1185	1470	960	990	1120	785	800	850				
	63	1120	1175	1460	945	980	1105	770	785	835				
100	70	1350	1430	1860	1175	1220	1420	980	1000	1090				
	80	1430	1510	1910	1225	1270	1450	1000	1025	1100				
125	90	1750	1855	2490	1540	1610	1910	1300	1340	1470				
	90	1585	1675	2170	1370	1425	1650	1135	1165	1260				
140	100	1895	2010	2750	1675	1755	2110	1425	1470	1630				
	100	1725	1820	2340	1490	1545	1780	1230	1260	1360				
160	110	2030	2150	2900	1785	1870	2230	1510	1560	1720				
	110	1855	1960	2510	1595	1660	1910	1315	1350	1450				
180	125	2300	2440	3350	2040	2130	2580	1735	1790	1990				
	125	2105	2230	2950	1830	1910	2250	1530	1570	1715				
200	140	2535	2700	3000	2260	2370	2920	1940	2010	2255				
	140	2250	2400	3350	1990	2090	2550	1685	1740	1950				
220	160	2800	2990	4500	2530	2680	3480	2220	2310	2700				
	160	2600	2770	3900	2310	2430	3000	1975	2040	2300				
250	180	3130	3350	5050	2840	3000	3910	2500	2600	3040				
	180	2850	3050	4400	2550	2680	3370	2190	2270	2600				
280	200	3370	3610	5550	3070	3250	4300	2700	2820	3330				
	200	3070	3270	4750	2750	2890	3650	2150	2460	2810				
320	220	3560	3820	5850	3250	3430	4550	2860	2980	3530				

1) Com. do curso permitido

Amortização da posição final

Amortização da posição final:

Objetivo é diminuir o nível da velocidade de uma massa em movimento, cujo centro de gravidade se encontra no eixo cilíndrico, de forma a que não fiquem danificados o cilindro nem a máquina na qual se encontra montado o cilindro. Para velocidades acima dos 20 mm/s recomendamos a aplicação de um amortecedor da posição final para recolher a energia sem aplicação de um equipamento adicional. No entanto, deve verificar-se sempre, se mesmo com velocidades baixas com grandes massa é necessário uma amortização da posição final.

Capacidade de amortecimento:

Ao travar as massa através de uma amortização da posição final, a capacidade de amortecimento limitada não pode ser excedida. Cilindros com amortecimento de posição final podem alcançar a sua capacidade de amortecimento completa apenas no aproveitamento do todo o comprimento de curso.

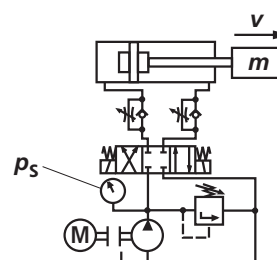
Na amortização ajustável da posição final „E“ é adicionalmente utilizada uma válvula de estrangulamento para a variante „D“. A amortização da posição final „E“ permite a otimização dos tempos cíclicos. A capacidade max. de amortização apenas é alcançada com válvula de estrangulamento.

O cálculo é dependente dos fatores massa, velocidade, pressão de sistema e posição de montagem. Por isso, é determinado número característico a partir da massa e velocidade D_m e da pressão de sistema e da posição de montagem o número

de característico D_p . Com estes dois números característicos é verificada a „capacidade de amortização“ no diagrama. O ponto de interceção dos números característicos D_m e D_p têm de estar sempre abaixo da curva de capacidade de amortização do cilindro selecionado. Os valores nos diagramas referem-se à temperatura média do óleo de + 45 a + 65 °C e com válvula de estrangulamento fechada.

Para as aplicações especiais com tempos de curso muito curto, velocidades elevadas ou massa podem ser oferecidos cilindros com amortecimentos de posição final especial a pedido.

Na aplicação de de encostos fixos e ajustáveis devem ser aplicadas medidas especiais!



Formulas:

$$D_m = \frac{m}{10^K}; K = kv (0,5-v)$$

m = Massa movimentada em kg
 v = Velocidade do curso em m/s
 kv = Ver tabela página 36

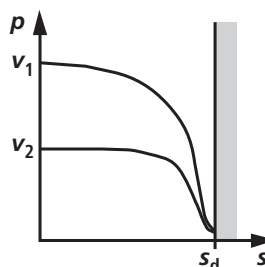
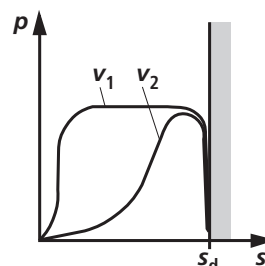
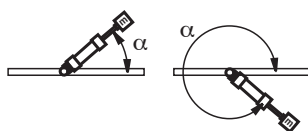
Deslocação:

$$D_p = p_s - \frac{m \cdot 9,81 \cdot \sin \alpha}{A_1 \cdot 10}$$

Recolher:

$$D_p = p_s + \frac{m \cdot 9,81 \cdot \sin \alpha}{A_3 \cdot 10}$$

p_s = Pressão do sistema em bar
 A_1 = Superfície do pistão em cm^2 (ver página 3)
 A_3 = Superfície de anel em cm^2 (ver página 3)
 α = Ângulo para grau horizontal



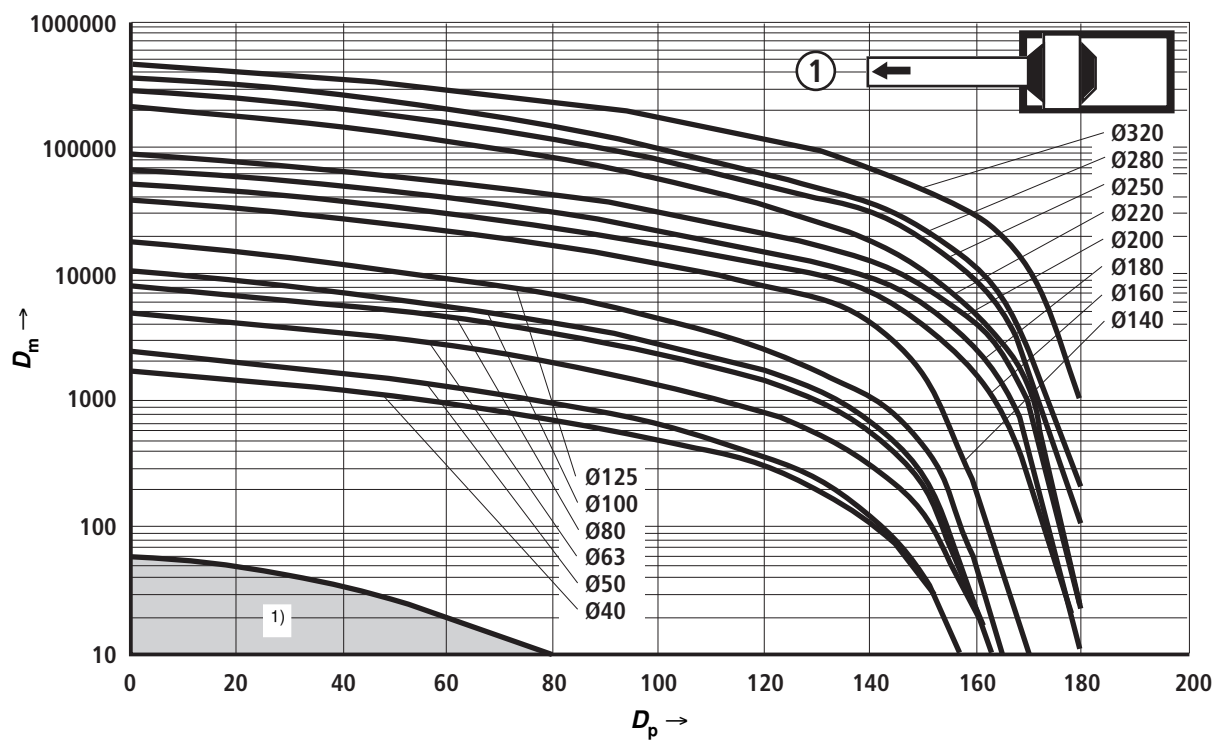
Comprimento de amortecimento

AL Ø mm	40	50	63	80	100	125	140	160	180	200	220	250	280	320
Lado de cabeça	21	20	23	25	25	25	33	33	37	37	76	81	86	90
Lado do fundo	21	20	23	25	25	25	33	33	37	37	76	81	86	90

Amortização da posição final

AL Ø mm	40	50	63	80	100	125	140	160	180	200	220	250	280	320
kv ①	2,85	2,97	2,56	2,82	3,51	3,02	2,53	2,65	2,91	2,76	2,85	2,95	3,11	3,13
kv ②	3,1	3,25	2,85	2,85	3,52	2,91	2,53	2,93	2,95	2,95	2,93	3,1	3,12	3,07
kv ③	2,95	3,1	2,73	3,1	3,51	2,95	2,51	2,91	2,95	2,91	2,93	2,93	3,15	3,25

Capacidade de amortecimento: Deslocação

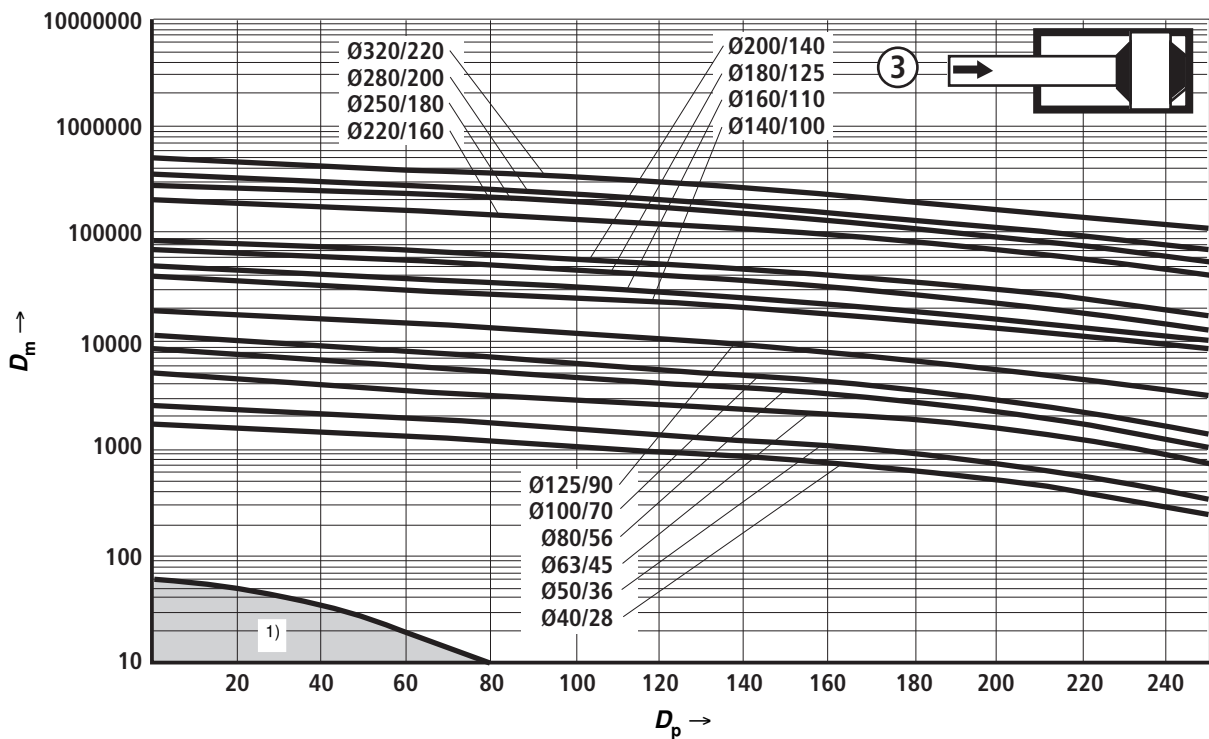
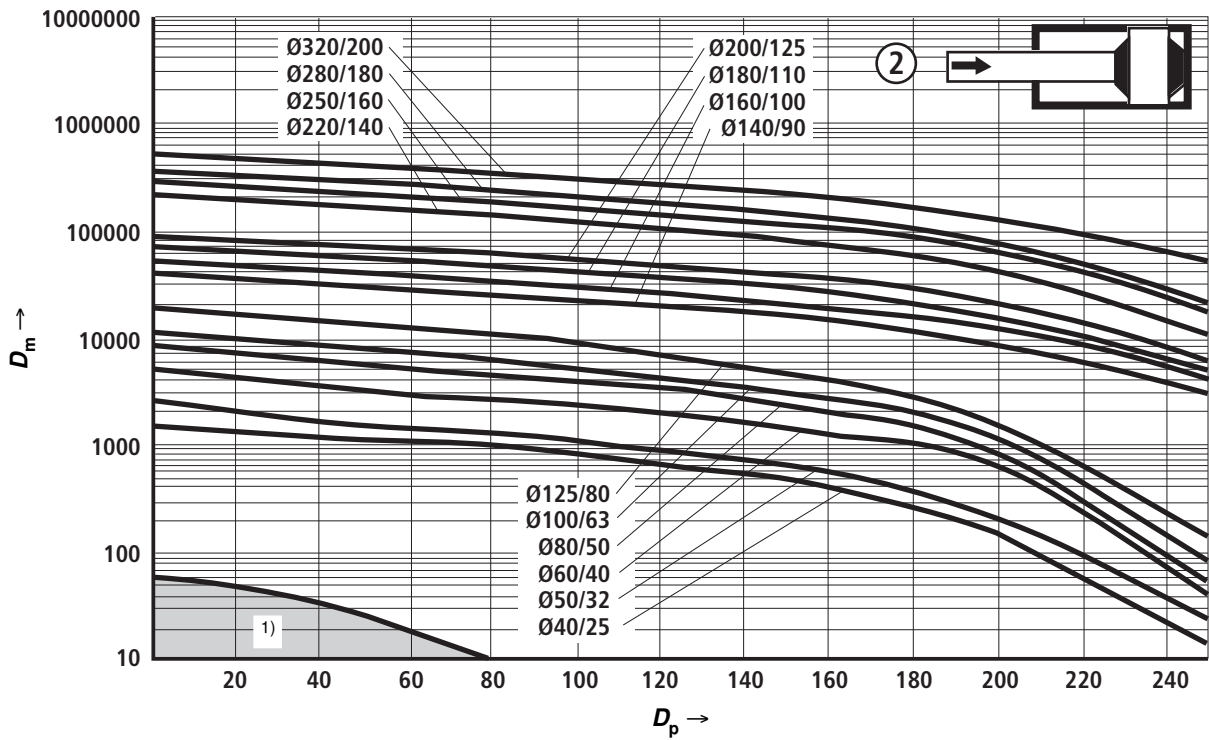


AL = Diâmetro do êmbolo

1) Se as aplicações padrão do ponto de interseção calculado de D_m e D_p dentro da superfície identificada, recomendamos de executar o cilindro sem amortização da posição final.

Amortização da posição final

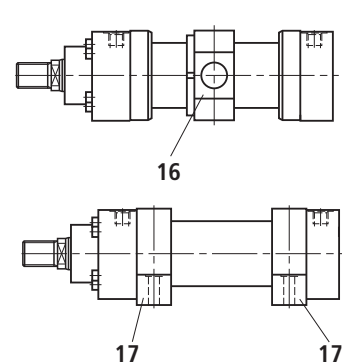
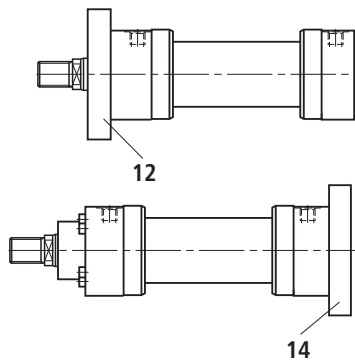
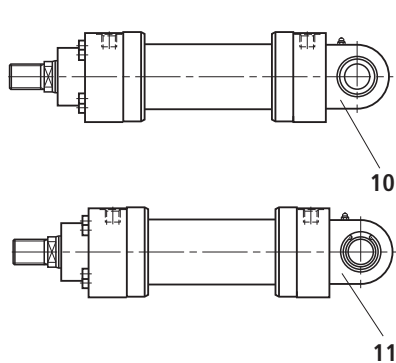
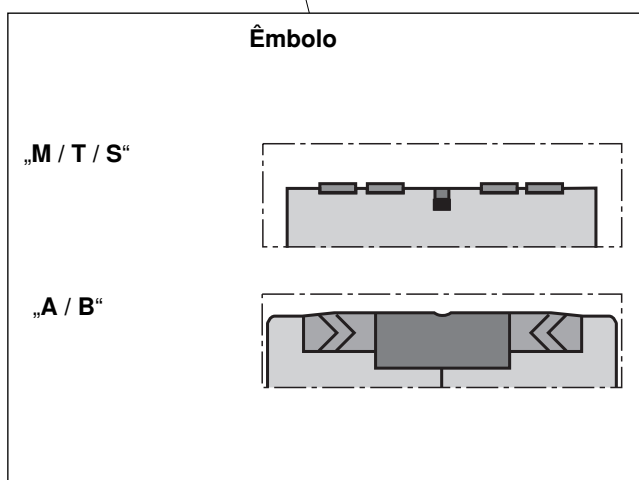
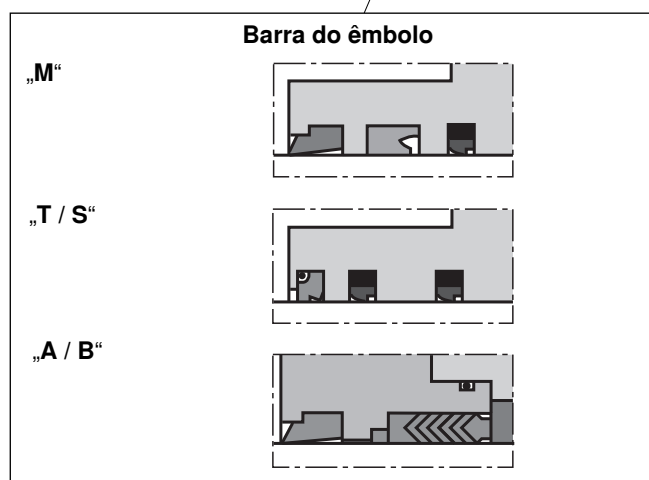
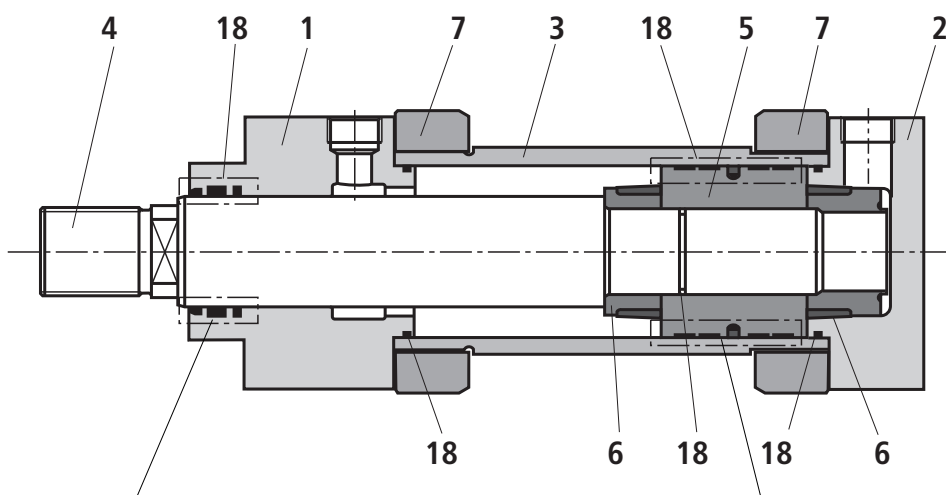
Capacidade de amortecimento: Recolher



1) Se as aplicações padrão do ponto de interseção calculado de D_m e D_p dentro da superfície identificada, recomendamos de executar o cilindro sem amortização da posição final.

Imagem da peça de reposição

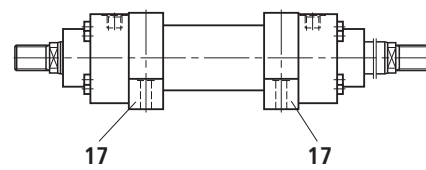
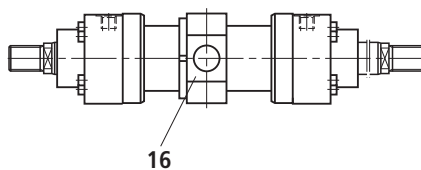
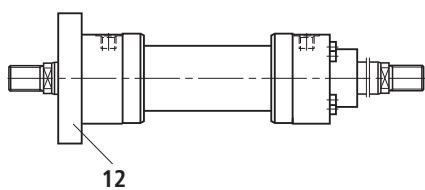
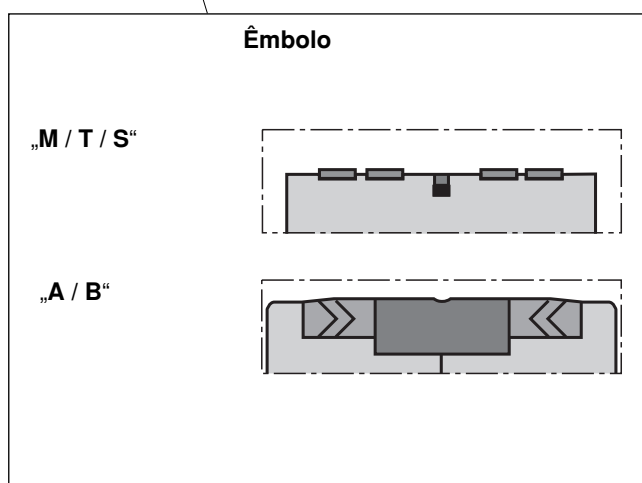
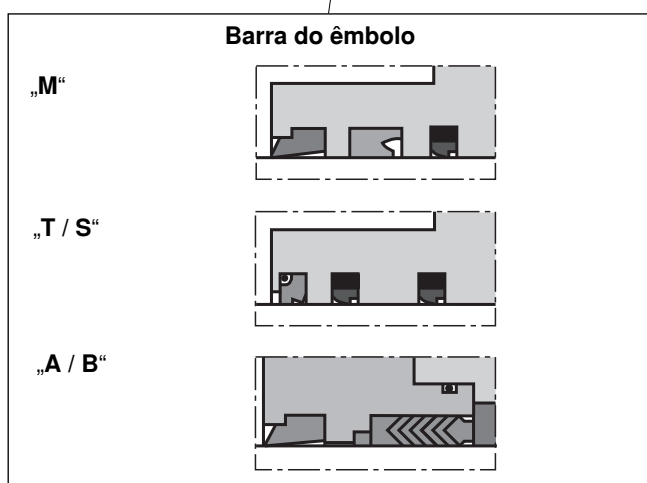
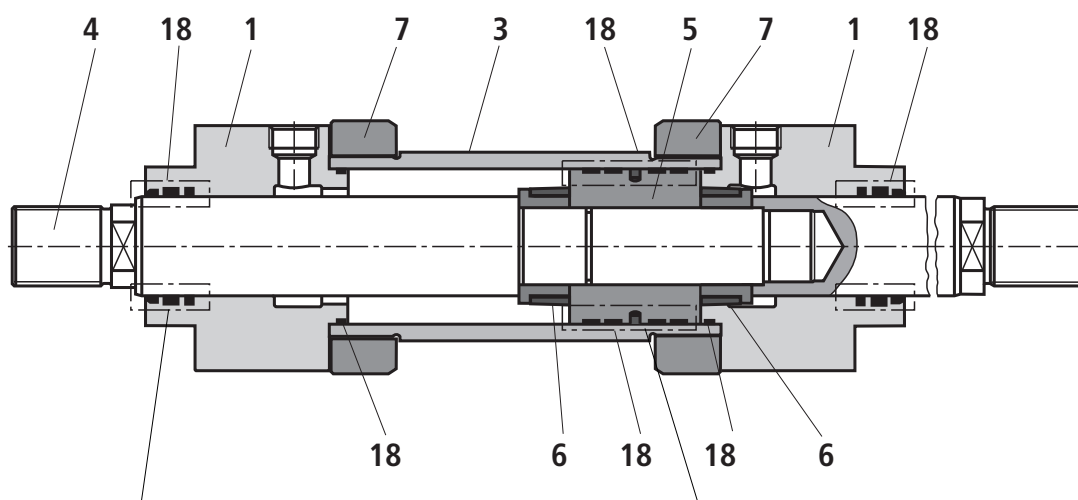
CDH2



- | | |
|----------------------------|-------------------------|
| 1 Cabeça | 12 Flange circular MF3 |
| 2 Fixação | 14 Flange circular MF4 |
| 3 Tubo | 16 Munhão oscilante MT4 |
| 4 Barra do êmbolo | 17 Pata MS2 |
| 5 Êmbolo | 18 Conjunto de vedação: |
| 6 Suporte de amortecimento | Raspador |
| 7 Bucha | Vedação da haste |
| 10 Fixação MP3 | Vedação do êmbolo |
| 11 Fixação MP5 | O-ring |
| | Anéis-guia |

Imagem da peça de reposição

CGH2

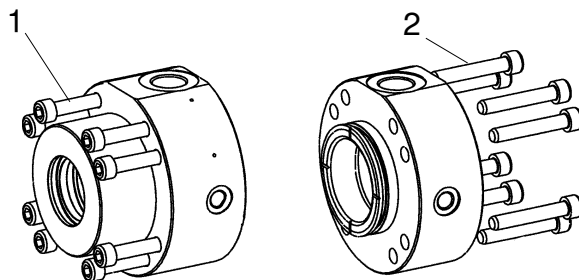


- 1 Cabeça
- 3 Tubo
- 4 Barra do êmbolo
- 5 Êmbolo
- 6 Suporte de amortecimento
- 7 Bucha
- 12 Flange circular MF3

- 16 Munhão oscilante MT4
- 17 Pata MS2
- 18 Conjunto de vedação:
 - Raspador
 - Vedação da haste
 - Vedação do êmbolo
 - O-ring
 - Anéis-guia

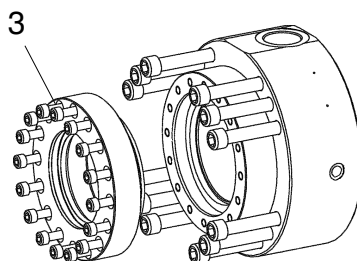
Torques

Parafusos: Cabeça e fixação (pos. 1 e 2)



Série	Diâmetro do êmbolo	Parafuso	Quantidade	Categoria de qualidade	Torque
CDH2 / CGH2	40	M8	4	10.9	23 Nm
CDH2 / CGH2	50	M8	8	10.9	20 Nm
CDH2 / CGH2	63	M8	8	10.9	30 Nm
CDH2 / CGH2	80	M10	8	10.9	55 Nm
CDH2 / CGH2	100	M12	8	10.9	100 Nm
CDH2 / CGH2	125	M16	8	10.9	200 Nm
CDH2 / CGH2	140	M16	12	10.9	170 Nm
CDH2 / CGH2	160	M16	12	10.9	220 Nm
CDH2 / CGH2	180	M20	12	10.9	350 Nm
CDH2 / CGH2	200	M20	12	10.9	410 Nm
CDH2 / CGH2	220	M20	16	10.9	460 Nm
CDH2 / CGH2	250	M24	16	10.9	700 Nm
CDH2 / CGH2	280	M30	12	10.9	1.700 Nm
CDH2 / CGH2	320	M30	16	10.9	1.500 Nm

Parafusos: Vedação similar (pos. 3)



Apenas com variante de soldadura „A“ e „B“

Série	Diâmetro do êmbolo	Diâmetro da barra do êmbolo	Parafuso	Quantidade	Categoria de qualidade	Torque
CDH2 / CGH2	160	100	M10	16	10.9	60 Nm
		110				
CDH2 / CGH2	180	110	M12	16	10.9	80 Nm
		125				
CDH2 / CGH2	200	125	M12	16	10.9	90 Nm
		140				
CDH2 / CGH2	220	140	M12	16	10.9	90 Nm
		160		24		
CDH2 / CGH2	250	160	M12	24	10.9	90 Nm
		180				
CDH2 / CGH2	280	180	M12	24	10.9	90 Nm
		200				
CDH2 / CGH2	320	200	M12	24	10.9	90 Nm
		220	M16	16		230 Nm

Conjuntos de vedação¹⁾**CDH2 – Standard**

AL ∅	MM ∅	N.º de material para tipo de vedação				
		M	T	A	S	B
40	25	R901010141	R901010143	R901010145	R901010146	R901010147
	28	R900851087	R900858841	R900859445	R900861001	R900859770
50	32	R900860274	R900860275	R900860929	R900861003	R900860939
	36	R900849392	R900860277	R900851515	R900861004	R900860940
63	40	R900859509	R900860279	R900851637	R900861006	R900860941
	45	R900847956	R900847855	R900851638	R900861007	R900859678
80	50	R900857129	R900860281	R900856092	R900861009	R900860943
	56	R900850905	R900856180	R900854718	R900861010	R900851205
100	63	R900860283	R900860284	R900856093	R900861012	R900860945
	70	R900853382	R900860285	R900856094	R900861013	R900860946
125	80	R900860287	R900860288	R900860931	R900861015	R900860950
	90	R900857949	R900856102	R900856095	R900861016	R900855464
140	90	R900858281	R900860289	R900860932	R900861017	R900860951
	100	R900853965	R900860290	R900856096	R900849080	R900860952
160	100	R900855683	R900860291	R900860468	R900861018	R900860953
	110	R900851146	R900857536	R900860933	R900861019	R900860954
180	110	R900856497	R900852561	R900860934	R900861020	R900860955
	125	R900848603	R900860292	R900860935	R900861021	R900860956
200	125	R900860294	R900860295	R900860936	R900861022	R900860957
	140	R900856431	R900860293	R900860937	R900861023	R900860958
220	140	R900888100	R900888108	R900888116	R900888132	R900888140
	160	R900888101	R900888109	R900888117	R900888133	R900888141
250	160	R900888102	R900888110	R900888118	R900888134	R900888142
	180	R900888103	R900888111	R900888119	R900888135	R900888143
280	180	R900888104	R900888112	R900888120	R900888136	R900888144
	200	R900888105	R900888113	R900888121	R900888137	R900888145
320	200	R900888106	R900888114	R900888122	R900888138	R900888146
	220	R900888107	R900888115	R900888123	R900888139	R900888147

AL = Diâmetro do êmbolo em mm

MM = Diâmetro da barra do êmbolo em mm

¹⁾ = Conjuntos de vedação para sistema de medição de posição e sensor de aproximação N.º de material separado

Conjuntos de vedação¹⁾**CGH2 – Standard**

AL Ø	MM Ø	N.º de material para tipo de vedação				
		M	T	A	S	B
40	25	R901010159	R901010161	R901010162	R901010169	R901010170
	28	R900867252	R900868889	R900866747	R900868943	R900867133
50	32	R900867254	R900868891	R900866749	R900868945	R900857135
	36	R900864930	R900868892	R900866750	R900868946	R900867136
63	40	R900867261	R900868894	R900866752	R900868948	R900867138
	45	R900867262	R900868895	R900866753	R900868949	R900867139
80	50	R900867264	R900868897	R900866755	R900868951	R900867141
	56	R900867265	R900868898	R900866756	R900868952	R900867142
100	63	R900867267	R900868900	R900866758	R900868954	R900867144
	70	R900867268	R900868901	R900866759	R900868955	R900867146
125	80	R900860730	R900868903	R900866761	R900868956	R900867148
	90	R900867270	R900868904	R900866762	R900868957	R900867149
140	90	R900867271	R900868905	R900866763	R900868958	R900867150
	100	R900867272	R900868906	R900866764	R900868959	R900867151
160	100	R900867273	R900868907	R900866765	R900868960	R900867152
	110	R900867274	R900868908	R900866766	R900868961	R900867153
180	110	R900867275	R900868909	R900866767	R900868962	R900867154
	125	R900867276	R900868910	R900866768	R900868963	R900867155
200	125	R900867277	R900868911	R900866769	R900868964	R900867156
	140	R900867278	R900868912	R900866770	R900868965	R900867157
220	140	R900888020	R900888028	R900888036	R900888052	R900888060
	160	R900888021	R900888029	R900888037	R900888053	R900888061
250	160	R900888022	R900888030	R900888038	R900888054	R900888062
	180	R900888023	R900888031	R900888039	R900888055	R900888063
280	180	R900888024	R900888032	R900888040	R900888056	R900888064
	200	R900888025	R900888033	R900888041	R900888057	R900888065
320	200	R900888026	R900888034	R900888042	R900888058	R900888066
	220	R900888027	R900888035	R900888043	R900888059	R900888067

AL = Diâmetro do êmbolo

MM = Diâmetro da barra do êmbolo

¹⁾ = Conjuntos de vedação para sensor de aproximação
N.º de material separado

Conjuntos de vedação¹⁾**CDH2 – Standard + Opção F**

AL Ø	MM Ø	N.º de material para tipo de vedação		
		M+F	T+F	S+F
40	25	R901010148	R901010149	R901010150
	28	R900861025	R900861050	R900861100
50	32	R900861027	R900861052	R900861102
	36	R900861028	R900861053	R900861103
63	40	R900861030	R900861055	R900861105
	45	R900861031	R900861056	R900861106
80	50	R900861033	R900861058	R900861108
	56	R900861034	R900861059	R900861109
100	63	R900861036	R900861061	R900861114
	70	R900861037	R900861062	R900861115
125	80	R900861039	R900861064	R900861120
	90	R900861040	R900861065	R900861122
140	90	R900861041	R900861066	R900861124
	100	R900861042	R900861067	R900861126
160	100	R900861043	R900861068	R900861128
	110	R900861044	R900861069	R900861130
180	110	R900861045	R900861070	R900861133
	125	R900861046	R900861071	R900861135
200	125	R900861047	R900861072	R900861142
	140	R900861048	R900861073	R900861143

CGH2 – Standard + Opção F

AL Ø	MM Ø	N.º de material para tipo de vedação		
		M+F	T+F	S+F
40	25	R901010151	R901010154	R901010156
	28	R900868999	R900869026	R900869093
50	32	R900869001	R900869028	R900869095
	36	R900869002	R900869029	R900869096
63	40	R900869004	R900869031	R900869098
	45	R900869005	R900869032	R900869099
80	50	R900869007	R900869034	R900869101
	56	R900869008	R900869035	R900869102
100	63	R900869012	R900869037	R900869104
	70	R900869013	R900869038	R900869105
125	80	R900869015	R900869040	R900869107
	90	R900869016	R900869041	R900869108
140	90	R900869017	R900869042	R900869109
	100	R900869018	R900869043	R900869110
160	100	R900869019	R900869044	R900869111
	110	R900869020	R900869045	R900869112
180	110	R900869021	R900869046	R900869113
	125	R900869022	R900869047	R900869114
200	125	R900869023	R900869048	R900869115
	140	R900869024	R900869049	R900869116

AL = Diâmetro do êmbolo
MM = Diâmetro da barra do êmbolo

¹⁾ = Conjuntos de vedação para sensor de aproximação N.º de material separado

Conjuntos de soldadura

Apenas para sistema de medição de posição

AL Ø	N.º de material para tipo de vedação				
	M / M+F	T / T+F	A	S / S+F	B
40	R900885935		-	R900885937	-
50	R900894958		-	R900894979	-
63	R900894959		-	R900894980	-
80	R900894960		-	R900894981	-
100	R900894961		-	R900894982	-
125	R900894962		-	R900894983	-
140	R900894963		-	R900894985	-
160	R900894964		-	R900894986	-
180	R900894973		-	R900894987	-
200	R900894974		-	R900894988	-
220	R900894975		-	R900894989	-
250	R900894976		-	R900894991	-
280	R900894977		-	R900894993	-
320	R900894978		-	R900894994	-

Apenas para sensores de aproximação

AL Ø	N.º de material para tipo de vedação				
	M / M+F	T / T+F	A	S / S+F	B
40 a 200		R900885938		R900885939	
220 a 320		R900894997		R900894998	

AL = Diâmetro do êmbolo

© Bosch Rexroth AG, todos os direitos reservados, também em caso de pedidos de registo. Detemos todos os direitos de disponibilização, cópia e transmissão a terceiros.

Os dados indicados destinam-se unicamente a descrever o produto. Não podem ser deduzidas dos nossos dados quaisquer informações

sobre uma dada característica específica, nem sobre a aptidão para um determinado fim. Os dados fornecidos não eximem o utilizador de fazer os seus próprios juízos e verificações. É conveniente ter sempre presente que os nossos produtos estão sujeitos a um processo natural de desgaste e de envelhecimento.

Bosch Rexroth Ltda.
Av. Tégula, 888
12952-820 Atibaia SP
Tel.: +55 11 4414.5826
Fax: +55 11 4414.5791
industrialhydraulics@boschrexroth.com.br
www.boschrexroth.com.br

Bosch Rexroth Teknik AB
Varuvägen 7, Älvsjö
S-125 81 Stockholm
Phone +46 (08) 72 79 20 0
Fax +46 (08) 86 87 21
cyl.hyd@boschrexroth.se
www.boschrexroth.se

Bosch Rexroth SA
BP 37 - Z.I. Les Fourmis
F-74131 Bonneville Cedex
Phone +33 (0) 4 50 25 35 45
Fax +33 (0) 4 50 25 35 19
www.boschrexroth.fr